



### TJ490 СТОЙКА ТРАНСМИССИОННАЯ ТЕЛЕСКОПИЧЕСКАЯ

- Обладает характеристиками TJ-500.
- Является экономически выгодным решением.
- Подъем осуществляется при помощи гидравлического насоса, который приводится в действие педалью, что позволяет оператору полностью контролировать процесс монтажа/демонтажа элементов трансмиссии.
- Грузоподъемность: 500 кг.



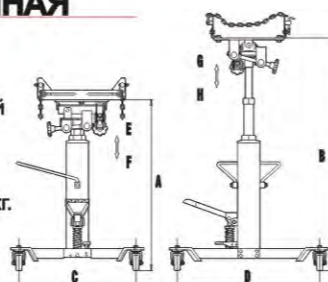
### TJ500 СТОЙКА ТРАНСМИССИОННАЯ ТЕЛЕСКОПИЧЕСКАЯ

- Стойка оснащена универсальным суппортом с регулируемыми угловыми кронштейнами и предохранительными цепями.
- Хромированная поверхность штока поршня обеспечивает защиту от коррозии.
- Прочная сварная конструкция предотвращает протечки гидравлической жидкости в случае деформации или разрушения.
- Гидравлический насос с ножным приводом обеспечивает контроль подъема агрегата.
- Широкое основание с поворотными колесами на шарнирах (диам. 80мм) обеспечивает стабильность и маневренность конструкции.
- Стойка оснащена клапаном контроля перегрузки, который не позволяет превышать номинальную нагрузку.
- Педаль может быть сложена, что исключает возможность нанесения травмы оператору во время перемещения стойки.
- Педаль оснащена автоматическим пружинным фиксатором, который способствует плавному опусканию груза.
- Телескопическая конструкция обеспечивает удобство транспортировки.
- Грузоподъемность: 500 кг.



### TJ510 СТОЙКА ТРАНСМИССИОННАЯ ТЕЛЕСКОПИЧЕСКАЯ

- Обладает характеристиками TJ-500.
- Данная модель оснащена воздушным вентилем, который за 10 с позволяет выдвинуться штоку на максимальную высоту (без груза).
- При давлении 120 psi, первая пневматическая ступень выдерживает нагрузку до 150 кг, вторая ступень - до 75 кг.
- Масса нетто 70 кг, масса брутто 73 кг, объем: 3.4'
- Грузоподъемность: 500 кг



Артикул	A, мм	B, мм	C, мм	D, мм	E	F	G	H
<b>TJ490</b>	867	1792	598	728	—	—	24°	19°
<b>TJ500</b>	875	1800	598	728	20°	10°	24°	19°
<b>TJ510</b>	875	1800	598	728	20°	10°	24°	19°
<b>TJ530</b>	875	1800	598	728	20°	10°	24°	19°
<b>TJ800</b>	917	1842	590	636	12°	12°	30°	30°
<b>TJ1000</b>	1120	1797	950	950	20°	10°	24°	19°

### TJ530 СТОЙКА ТРАНСМИССИОННАЯ ТЕЛЕСКОПИЧЕСКАЯ

- Обладает характеристиками TJ-500.
- Специальный двухступенчатый поршень обеспечивает быстрое поднятие груза.
- Система с клапаном контроля перегрузки обеспечивает возвращение на первую ступень при подъеме более 200 кг.
- Грузоподъемность: 500 кг.



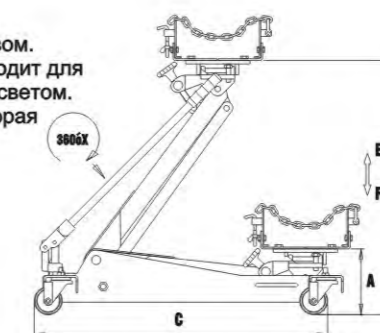
### TJ800 СТОЙКА ТРАНСМИССИОННАЯ ТЕЛЕСКОПИЧЕСКАЯ

- Обладает характеристиками TJ-500.
- Новая конструкция основания обеспечивает продолжительную эксплуатацию.
- Грузоподъемность: 800 кг.



### FJ1000 ДОМКРАТ ПОДКАТНОЙ ДЛЯ ДВС И КПП

- Домкрат оснащен универсальным суппортом с регулируемыми угловыми кронштейнами и предохранительными цепями для обслуживания элементов трансмиссии и других ремонтных работ.
- Ручка насоса вращается на 360 градусов, что обеспечивает удобство работы.
- Основание на 4 колесах позволяет удобно перемещать стойку под транспортным средством.
- Низкопрофильная конструкция идеально подходит для ремонта автомобилей с малым дорожным просветом.
- Домкрат оборудован специальной ручкой, которая регулирует скорость опускания груза.
- Стойка оснащена клапаном контроля перегрузки, который не позволяет превышать номинальную нагрузку.
- Грузоподъемность: 1000 кг.



Артикул	A, мм	B, мм	C, мм	D, мм	E	F	G	H
<b>FJ1000</b>	200	750	865	480	17°	20°	15°	15°
<b>FJ1500</b>	165	890	1105	650	17°	20°	12°	12°



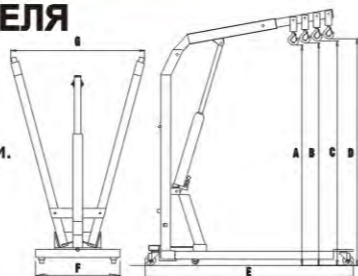
### FJ1500 ДОМКРАТ ПОДКАТНОЙ ТРАНСМИССИОННЫЙ

- Домкрат оснащен универсальным суппортом с регулируемыми угловыми кронштейнами и предохранительными цепями для обслуживания элементов трансмиссии и других ремонтных работ.
- Ручка насоса вращается на 360 градусов, что обеспечивает удобство работы.
- Основание на 4 колесах позволяет удобно перемещать домкрат под транспортным средством.
- Низкопрофильная конструкция идеально подходит для ремонта автомобилей с малым дорожным просветом.
- Домкрат оснащен специальной ручкой, которая регулирует скорость опускания груза.
- Имеет клапан контроля перегрузки, который не позволяет превышать номинальную нагрузку.
- Рабочий диапазон: 1500 кг.



### ЕС1009 КРАН ПОДКАТНОЙ ДЛЯ СНЯТИЯ ДВИГАТЕЛЯ

- Четырехпозиционная телескопическая стрела с захватным крюком из закаленной стали.
- Конструкция быстро складывается, что позволяет экономить место при хранении, а также обеспечивает удобство транспортировки.
- 4 поворотных колеса обеспечивают маневренность крана и его установку в нужном месте.
- 8 тонный силовой гидроцилиндр с шарнирной рукоятью способствует быстрому снятию двигателя и его перемещению в любом направлении.
- Масса нетто 81,1 кг, масса брутто 96,6 кг, объем: 10'.
- Грузоподъемность: 1000 кг



Артикул	A, мм	B, мм	C, мм	D, мм	E, мм	F, мм	G, мм
<b>ЕС1009</b>	1645	1700	1730	1770	1720	600	720~1080
<b>ЕС2001</b>	МИН 410 МАКС 1880	МИН 290 МАКС 2030	МИН 180 МАКС 2180	МИН 60 МАКС 2330	МИН 1580 МАКС 2440	МИН 915 МАКС 1230	МИН 733 МАКС 965

### ЕС2001 КРАН ПОДКАТНОЙ ДЛЯ СНЯТИЯ ДВИГАТЕЛЯ

- Усиленная конструкция.
- Четырехпозиционная телескопическая стрела с предохранительной цепью 3/8" и захватным крюком из закаленной стали.
- Емкость для масла и основание гидроцилиндра представляют единое целое, что предотвращает протекание масла.
- 8 тонный силовой гидроцилиндр обеспечивает быстрое поднятие стрелы с грузом и без него.
- Грузоподъемность: 2000 кг.

### LRJ050 ГИДРОЦИЛИНДР ДЛЯ КРАНА

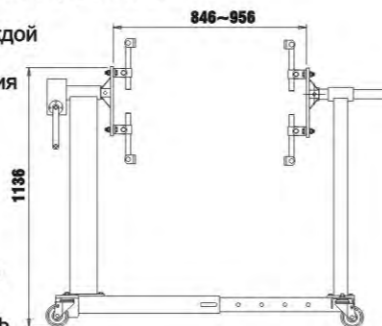
- Хромированный корпус цилиндра защищен от коррозии.
- Поршень большого диаметра способствует быстрому подъему груза.
- Конструкция с шарнирной рукоятью обеспечивает быстрое снятие двигателя и его перемещение в любом направлении.
- Грузоподъемность: 8 т.

### PL2500 РЕГУЛИРУЕМАЯ ТРАВЕРСА С ЦЕПЬЮ

- Применяется для обслуживания двигателей легковых, грузопассажирских и грузовых автомобилей. Подходит для работы со всеми кранами JTC для снятия двигателя.
- Специальная конструкция позволяет быстро и легко вывесить и отцентрировать двигатель.
- Грузоподъемность: 500 кг.

### ES909 СТЕНД ДЛЯ РЕМОНТА ДВИГАТЕЛЯ

- Ремонтный стенд усиленной конструкции для обслуживания различных видов двигателей, трансмиссий, задних осей грузовиков, тракторов и строительной техники.
- Четыре универсальных опорных кронштейна с каждой стороны позволяют обслуживать двигатели и все элементы трансмиссии автомобиля без применения специальных адаптеров.
- Двухстоечная конструкция имеет функцию поперечной регулировки и обеспечивает постоянный контроль процесса.
- Специальный механизм вращения позволяет разворачивать обслуживаемый узел под нужным углом, обеспечивая наиболее удобный доступ. Применение установки позволяет сократить число механиков, задействованных на ремонте.
- 4 поворотных колеса обеспечивают маневренность и устойчивость.
- Грузоподъемность 1000 кг.

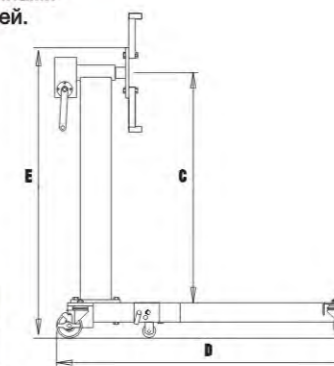


### ES450 СТЕНД ДЛЯ РЕМОНТА ДВИГАТЕЛЯ

- Одностоечная конструкция.
- Грузоподъемность: 450 кг.

### ES707 СТЕНД ДЛЯ РЕМОНТА ДВИГАТЕЛЯ

- Предназначен для обслуживания двигателей легковых и легкогрузовых автомобилей.
- Конструкция оснащена 4-мя регулируемыми кронштейнами для удобства вывешивания и обслуживания двигателей. Специальный механизм вращения позволяет разворачивать обслуживаемый узел под нужным углом, обеспечивая наиболее удобный доступ. Применение установки позволяет сократить число механиков, задействованных в ремонте.
- Четыре поворотных колеса обеспечивают маневренность и устойчивость.
- Складная конструкция позволяет экономить место при хранении.
- Грузоподъемность: 500 кг.



Артикул	A, мм	B, мм	C, мм	D, мм	E, мм
<b>ES450</b>	380	710	635	878	1050
<b>ES707</b>	373	960	820	1173	1069
<b>ES808</b>	665	900	781	1249	1040
<b>ES909</b>	355	965	891	МИН 981 МАКС 1389	1136
<b>ES809</b>	860	860	690	1310	1005

### ES808 СТЕНД ДЛЯ РЕМОНТА ДВИГАТЕЛЯ

- Обладает характеристиками ES707.
- Имеется небольшое отличие в конструкции нижнего основания.
- Масса нетто 85 кг, масса брутто 90 кг, объем: 9,3' (0,26 м3).
- Грузоподъемность: 600 кг.



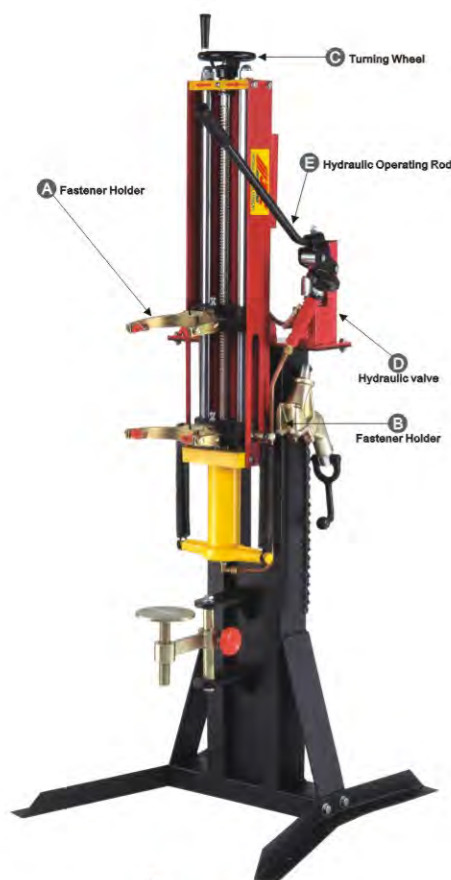
### ES809 СТЕНД ДЛЯ РЕМОНТА ДВИГАТЕЛЯ УСИЛЕННЫЙ (650 КГ)

- Аналогичен устройству ES707.
- Удлиненные опоры применяются для эффективного обслуживания двигателей.
- Конструкция с 2-мя усиленными опорами предназначена для обслуживания тяжеловесных двигателей. Металлический дренажный лоток ES809P приобретается дополнительно.
- Грузоподъемность: 650 кг.

### ES809P ДРЕНАЖНЫЙ ЛОТОК МЕТАЛЛИЧЕСКИЙ ДЛЯ ES809

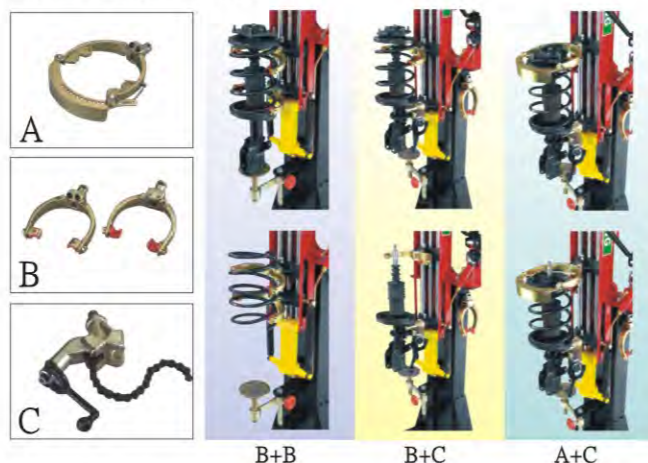
- Устанавливается на опорных стойках ES809.
- Предназначен для складирования снятых деталей двигателя и предотвращения попадания масла на пол.
- Размеры: 1030x870x50 мм.





### JL9511 СТЕНД ДЛЯ РЕМОНТА АМОРТИЗАТОРНЫХ СТОЕК

- Специальная конструкция подходит для амортизаторных стоек большинства автомобилей.
- Перед началом работы необходимо определить тип пружины и затем выбрать соответствующий захват А, В или С.
- Захват монтируется в точки крепления, обозначенные "а" и "б".
- С помощью приводного колеса "с" подвести захват "а" к пружине, зацепить пружину и сжать.
- Закрывать гидравлический клапан "d" на гидравлическом домкрате, использовать приводную рукоятку "е", перемещая ее вверх и вниз. Затем захват "б", приводимый в движение гидравлическим приводом, сжимает стойку амортизатора в требуемое положение. После этого производится ее разборка и последующий ремонт.
- После ремонта амортизатора плавно открыть клапан "d", чтобы вернуть захват в исходное положение и высвободить стойку амортизатора.
- В комплекте: захваты А, В, С.



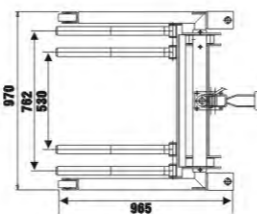
### UBP1201 ПРЕСС УНИВЕРСАЛЬНЫЙ

- Новая моноблочная компоновка UBP1201 - ручной насос и гидроцилиндр смонтированы в одном корпусе.
- Четырехпозиционная рукоятка (съёмная, складная) обеспечивает удобную работу.
- Пресс снабжен встроенным предохранительным клапаном.
- Усилие: 10 т.



### WD1250 ТЕЛЕЖКА ДЛЯ ТРАНСПОРТИРОВКИ КОЛЕС

- Оборудована гидравлическим винтовым домкратом с ножным приводом и хромированным штоком.
- Модель отличается высоким качеством. Удлиненный рычаг обеспечивает удобство работы.
- Тележка оснащена усиленными цепями для дополнительной фиксации колес.
- Раздвижные захваты обеспечивают работу с колесами больших и средних диаметров.
- Задние поворотные, оснащенные шарнирами, и передние, неподвижно закрепленные, колеса обеспечивают высокую маневренность тележки.
- Задние поворотные колеса имеют регулировку по высоте 3-1/4".
- Педаль может быть сложена, что исключает возможность нанесения травмы оператору во время перемещения тележки.
- Грузоподъемность: 600 кг



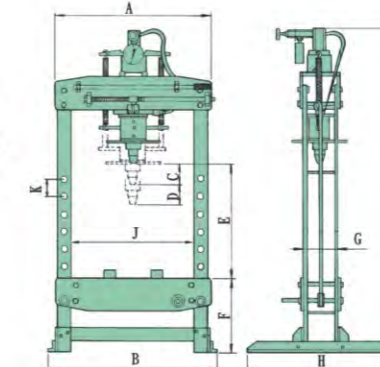
### SP150A ГИДРАВЛИЧЕСКИЙ ПРЕСС РУЧНОЙ

- Применяется для широкого спектра механических работ, таких как правка деформированных деталей, выпрессовка подшипников, шестеренок, шкворней и т.п.
- Оборудован двойной масляной системой.
- Рабочая головка пресса снабжена механизмом перемещения в горизонтальной и вертикальной плоскостях.
- Рабочий стол пресса снабжен механизмом перемещения в вертикальной плоскости.
- Пресс оборудован манометром, максимальный показатель 600 кг/см.
- Усилие: 15 т.



### SP350A ГИДРАВЛИЧЕСКИЙ ПРЕСС РУЧНОЙ

- Применяется для широкого спектра механических работ, таких как правка деформированных деталей, выпрессовка подшипников, шестеренок, шкворней и т.п.
- Имеет двухскоростной гидравлический привод с линиями высокого и низкого давления.
- Пресс снабжен встроенным предохранительным клапаном. Если давление превышает 40 кг, клапан срабатывает и понижает давление до номинального значения 35 т.
- Пресс оборудован манометром, макс показатель 600 кг/см.
- Усилие: 35 т.



Артикул	A, мм	B, мм	C, мм	D, мм	E, мм	F, мм	G, мм	H, мм	I, мм	J, мм	K, мм
UBP1201	460	536	85	50	534	50	135	304	958	360	102
SP150A	800	860	110	100	595	355	166	750	1640	628	90
SP220B	680	850	135	~	865	150	100	650	1560	570	120
SP350A	1000	1080	110	80	530	410	236	850	1730	790	95

### SP220B ПРЕСС ГИДРАВЛИЧЕСКИЙ НАПОЛЬНОЙ

- Применяется для широкого спектра механических работ, таких как правка деформированных деталей, выпрессовка подшипников, шестеренок, шкворней и т.п.
- Автоматический возвратный ход поршня.
- Рабочая головка пресса с усиленным стальным патроном.
- Усилие: 20 т.



**SJ2000** ДОМКРАТ ПОДКАТНОЙ 2 Т  
(АЛЮМИНИЙ)

- Корпус выполнен из алюминия.
- Мин. высота : 3-1/2" (87 мм)
- Макс. высота : 17-1/2" (446 мм)
- Гидравлический подъемник: 14-1/8" (359 мм)
- Масса: 15 кг
- Изготовлено в Тайване.

**SJ2500** ДОМКРАТ ПОДКАТНОЙ

- Подходит для обслуживания автобусов, сельскохозяйственной техники и грузовых автомобилей малой грузоподъемности.
- Насос управляется двумя способами - при помощи педали, когда необходимо подвести домкрат к точке упора, а также при помощи Т-образной рукоятки, когда необходимо поднять автомобиль.
- Гидравлический насос оснащен пыльником для предотвращения выброса масла.
- Большегогрузные усиленные поворотные колеса обеспечивают маневренность домкрата.

Артикул	УСИЛИЕ	ДИАПАЗОН ПОДЪЕМА	РАЗМЕРЫ (ДxШxВ), мм	УПАКОВКА (НЕТТО/БРУТТО/ОБЪЕМ)
<b>SJ2500</b>	2.5Т	145~520mm	695x344x180	36.5/38.5/1.96'
<b>SJ3000</b>	3Т	120~580mm	1322x326x1037	69/71/4.9'
<b>SJ5000</b>	5Т	120~580mm	1322x365x1037	80/82/5.3'

**SJ22** ДОМКРАТ ПОДКАТНОЙ ПНЕВМАТИЧЕСКИЙ

- Обеспечивает быстрое и безопасное обслуживание автомобилей. Оснащен пневматическим приводом, что сокращает время выполнения работ.
- Снабжен предохранительным клапаном от перегрузки.

Артикул	УСИЛИЕ	ПОДУШКА для ВОЗДУХА	МИН, мм	МАКС, мм	ДАВЛЕНИЕ, КГ/СМ <sup>2</sup>
<b>SJ22</b>	2	2	130	320	5-7
<b>SJ23</b>	2	3	150	400	5-7



**US1175** СТОЙКА ТРАНСМИССИОННАЯ  
МЕХАНИЧЕСКАЯ

- Грузоподъемность: 750 кг.
- Диапазон подъема: 1400-2065 мм.
- Размер основания: Ø 305 мм.

**US1180** СТОЙКА ТРАНСМИССИОННАЯ  
МЕХАНИЧЕСКАЯ

- Грузоподъемность: 750 кг.
- Диапазон подъема: 1400-2065 мм.
- Размер основания: Ø 305 мм.
- С ножным приводом.



US1180

US1175

**JS303** ПОДСТАВКА ПОД  
АВТОМОБИЛЬ

- Грузоподъемность: 3 т.
- Диапазон подъема: 290-440 мм.
- Размер основания: 117x 194 мм.



**JS601** ПОДСТАВКА ПОД  
АВТОМОБИЛЬ

- Грузоподъемность: 6 т.
- Диапазон подъема: 380-605 мм.
- Размер основания: 240 x 270 мм.



**JS1218** ПОДСТАВКА ПОД  
АВТОМОБИЛЬ

- Грузоподъемность: 12 т.
- Диапазон подъема: 456-710 мм.
- Размер основания: Ø 467 мм.



**JS1224** ПОДСТАВКА ПОД  
АВТОМОБИЛЬ

- Грузоподъемность: 12 т.
- Диапазон подъема: 614-868 мм.
- Размер основания: Ø590 мм.



**JS1228** ПОДСТАВКА ПОД  
АВТОМОБИЛЬ

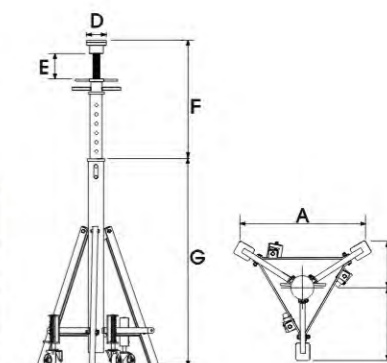
- Грузоподъемность: 12 т.
- Диапазон подъема: 710-1065 мм.
- Размер основания: Ø670 мм.



**JS670** ПОДСТАВКА ПОД ГРУЗОВОЙ АВТОМОБИЛЬ

- Подставка усиленной конструкции с прочными, устойчивыми опорами предназначена для обслуживания грузовых автомобилей и автобусов.
- Оборудована поворотными колесами, что обеспечивает маневренность.
- Обеспечивает широкий диапазон подъема для профессионального использования.
- Регулировка высоты - 100 мм за полный оборот.
- Модель JS670 снабжена резиновой прокладкой, что снижает вероятность повреждения транспортного средства.
- Прочная стальная конструкция для безопасной и продолжительной эксплуатации.

Артикул	УСИЛИЕ, Т	A, мм	B, мм	C, мм	D, мм	E, мм	F, мм	G, мм	МАССА, КГ
<b>JS670</b>	6.8	803	235.5	445	127	0	540	870	47
<b>JS680</b>	6.8	803	235.5	445	127	70	670	1426.5	59
<b>JS1500</b>	15	948.5	308.5	513	127	70	700	1389	98



JS670

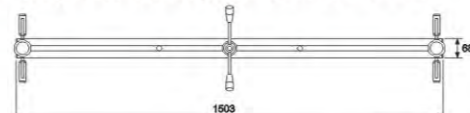
JS680

JS1500



### ES415 ТРАВЕРСА ДЛЯ ВЫВЕШИВАНИЯ ДВИГАТЕЛЯ

- Двухопорная траверса предназначена для вывешивания двигателя без его полного извлечения из моторного отсека.
- Регулируемые по высоте и ширине опоры надежно удерживают траверсу над моторным отсеком автомобиля.
- В конструкции траверсы предусмотрена регулировочная шпилька, которая позволяет удерживать двигатель в нужном положении.
- Грузоподъемность: 500 кг.



### ES416 ТРАВЕРСА ДЛЯ ВЫВЕШИВАНИЯ ДВИГАТЕЛЯ (С ДВУМЯ ЦЕПЯМИ)

- Конструкция с двумя регулировочными шпильками и двумя цепями.
- Грузоподъемность: 500 кг.



### ES419 ТРАВЕРСА ДЛЯ ВЫВЕШИВАНИЯ ДВИГАТЕЛЯ УДЛИНЕННАЯ (С ДВУМЯ ЦЕПЯМИ)

- Конструкция с двумя регулировочными шпильками и двумя цепями.
- Общая длина: 1830 мм.
- Грузоподъемность: 500 кг.

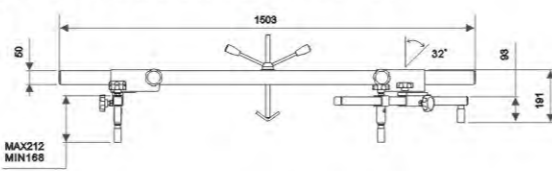


### ES420 ТРАВЕРСА ДЛЯ ВЫВЕШИВАНИЯ ДВИГАТЕЛЯ

- Конструкция предусматривает 3-х точечную опору, что препятствует наклону.
- Общая длина: 1830 x 845 мм.

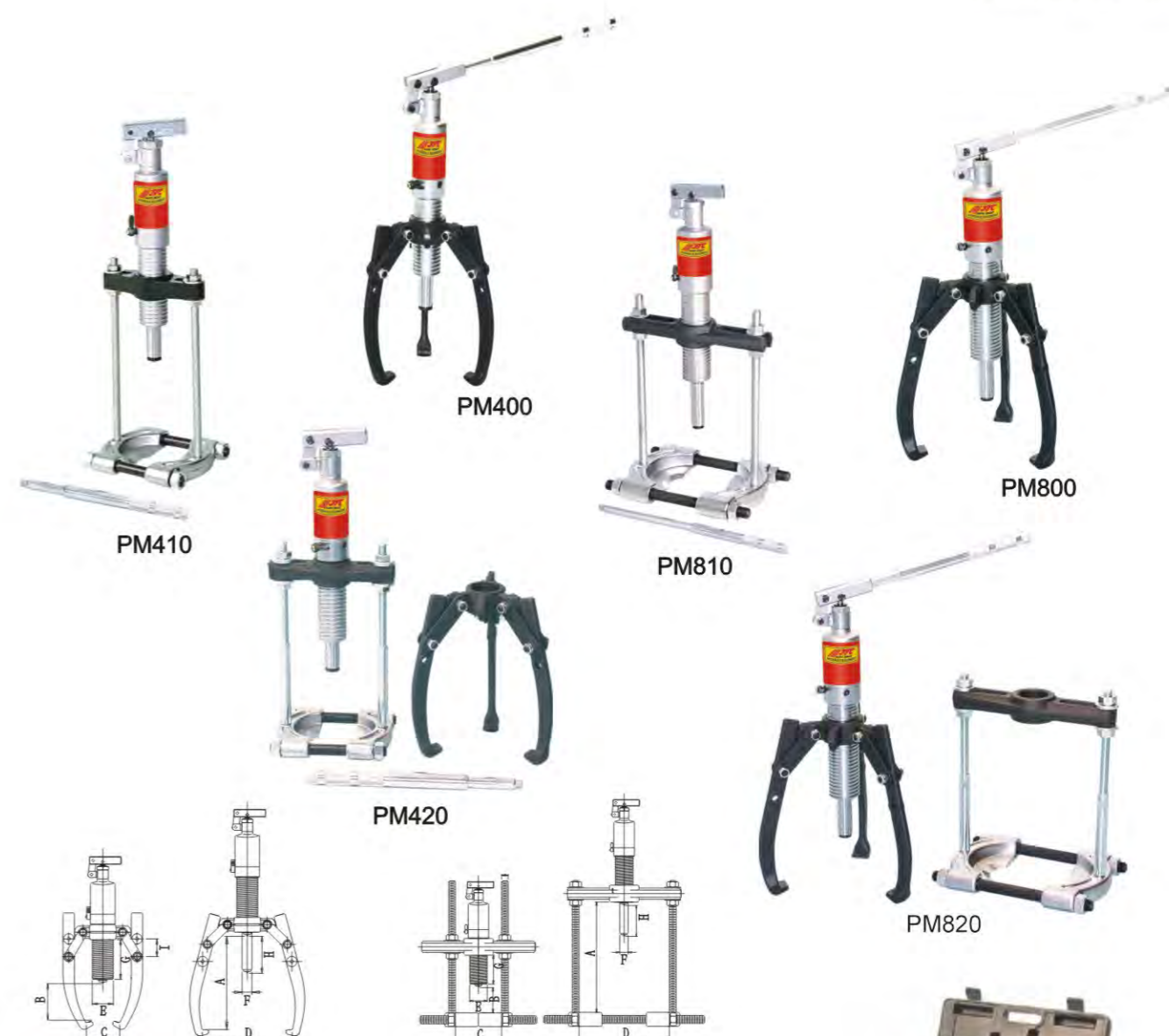
### ES417 ТРАВЕРСА ДЛЯ ВЫВЕШИВАНИЯ ДВИГАТЕЛЯ УНИВЕРСАЛЬНАЯ

- Специальная конструкция с 4-мя опорами предназначена для вывешивания двигателя без его полного извлечения из моторного отсека.
- Данная траверса особенно удобна для применения на автомобилях бескапотной компоновки.
- Опоры с регулируемой высотой, шириной, наклоном и положением надежно удерживают траверсу над моторным отсеком автомобиля и позволяют использовать конструкцию для любых транспортных средств.
- Резиновые накладки опор надежно удерживают траверсу и предохраняют покрытие автомобиля от повреждения.



### ES421 ПОДДЕРЖИВАЮЩАЯ ОПОРА ДЛЯ ДВИГАТЕЛЯ И КПП

- Размеры: 650–960 мм.
- Предназначена для поддержания двигателя или коробки передач во время снятия опорного кронштейна двигателя.
- Применение: автомобили FORD, AUDI, VW, PEUGEOT и пр.



### PM400 СЪЕМНИКИ ГИДРАВЛИЧЕСКИЕ

- Четырехпозиционная рукоять съемника (складная, съемная) удобна в работе. Рукоять съемника вращается на 360°.
- Гидравлический привод снабжен встроенным предохранительным клапаном.
- Съемник оснащен закаленным хромированным гидроцилиндром. Имеет клапан сброса давления.
- Подвижная центрирующая гайка с пружинной фиксацией для легкой работы (съемная).
- Съемник с захватами покрыт специальным напылением, обладает прочностью и противостоит коррозии.
- Крепления и захваты съемника также отлично противостоят коррозии и характеризуются продолжительным сроком эксплуатации.



Артикул	УСИЛИЕ, Т	ДЛИНА, ММ				ШИРИНА, ММ				ПОРШЕНЬ, ММ				ГИДРОПРИВОД, ММ				ЗАХВАТЫ, ММ				МАССА, КГ
		A	B	C	D	H	E	F	G	A	B	C	I	A	B	C	I					
PM400	4 TON	185	70	75	255	60	42	22	84	11	6	22	32	6.7								
PM410	4 TON	250	—	55	110	60	42	22	84	—	—	—	—	7.6								
PM420	4 TON	185/250	70	75/55	255/110	60	42	22	84	11	6	22	32	11								
PM800	8 TON	229	57	100	350	85	50	25	122	11	10	25	51	8.2								
PM810	8 TON	270	—	95	220	85	50	25	122	—	—	—	—	14.3								
PM820	8TON	229/270	57	100/95	350/220	85	50	25	122	11	10	25	51	18								
PM1200	12 TON	269	103	90	375	85	60	28	118	14	10	29	51	8.0								
PM1210	12 TON	381	—	120	290	85	60	28	118	—	—	—	—	18.0								
PM1220	12 TON	269/381	103	90/120	375/290	85	60	28	118	14	10	29	51	8.0/18.0								



**VK1006 ВЫТЯЖНОЙ ГИДРОЦИЛИНДР**

- Усилие: 10 т.
- Длина: 725 мм.
- Шток: 6".
- Упаковка: 2 шт/коробка
- Масса нетто 32 кг, масса брутто 33 кг, объем 1'



**ND204 КОМПЛЕКТ ДЛЯ ПРАВКИ КУЗОВА**

- Усилие: 4 т.
  - В комплект входят:
- |                                      |                                 |
|--------------------------------------|---------------------------------|
| 1. Гидронасос ручной односторонней   | 9. Коннектор с наружной резьбой |
| 2. Соединительный шланг, 1,5 м       | 10. Плоский упор                |
| 3. Гидроцилиндр 4 т, шток 100 мм     | 11. V-образный упор (90°)       |
| 4. Гидравлический расширитель 500 кг | 12. Клиновидная головка         |
| 5. Удлинитель 400 мм                 | 13. Упор плунжера               |
| 6. Удлинитель 300 мм                 | 14. Упор цилиндра               |
| 7. Удлинитель 200 мм                 | 15. Резиновая головка           |
| 8. Удлинитель 100 мм                 | 16. Зубчатый упор               |
|                                      | 17. Пластиковый кейс            |



**NB210 КОМПЛЕКТ ДЛЯ ПРАВКИ КУЗОВА**

- Усилие: 10 т.
  - В комплект входят:
- |                                      |                                   |
|--------------------------------------|-----------------------------------|
| 1. Гидронасос ручной двухскоростной  | 9. Коннектор с наружной резьбой   |
| 2. Соединительный шланг, 1,5 м       | 10. Плоский упор                  |
| 3. Гидроцилиндр 10 т, шток 150 мм    | 11. V-образный упор (90°)         |
| 4. Гидравлический расширитель 500 кг | 12. Клиновидная головка           |
| 5. Удлинитель 475 мм                 | 13. Упор плунжера                 |
| 6. Удлинитель 350 мм                 | 14. Упор цилиндра                 |
| 7. Удлинитель 250 мм                 | 15. Резиновая головка             |
| 8. Удлинитель 125 мм                 | 16. Зубчатый упор                 |
|                                      | 17. Пластиковый кейс на колесиках |



**PV810 КОМПЛЕКТ ДЛЯ ПРАВКИ КУЗОВА ПРОФЕССИОНАЛЬНЫЙ**

- Усилие: 10 т.
  - В комплект входят:
- |   |                                   |
|---|-----------------------------------|
| 1. Гидронасос ручной двухскоростной усиленный | 9. Коннектор с наружной резьбой   |
| 2. Соединительный шланг, 1,5 м                | 10. Плоский упор                  |
| 3. Гидроцилиндр 10 т, шток 150 мм             | 11. V-образный упор (90°)         |
| 4. Гидравлический расширитель 500 кг          | 12. Клиновидная головка           |
| 5. Удлинитель 475 мм                          | 13. Упор плунжера                 |
| 6. Удлинитель 350 мм                          | 14. Упор цилиндра                 |
| 7. Удлинитель 250 мм                          | 15. Резиновая головка             |
| 8. Удлинитель 125 мм                          | 16. Зубчатый упор                 |
|   | 17. Пластиковый кейс на колесиках |

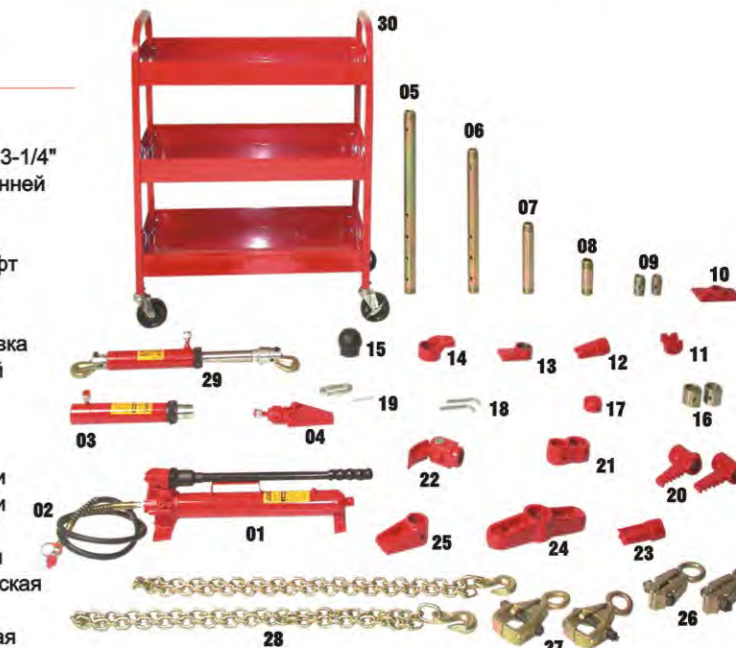
**VK506 ВЫТЯЖНОЙ ГИДРОЦИЛИНДР**

- Усилие: 5 т.
- Длина: 725 мм.
- Шток: 6".
- Упаковка: 4 шт/коробка
- Масса нетто 28 кг, масса брутто 29 кг, объем 1'



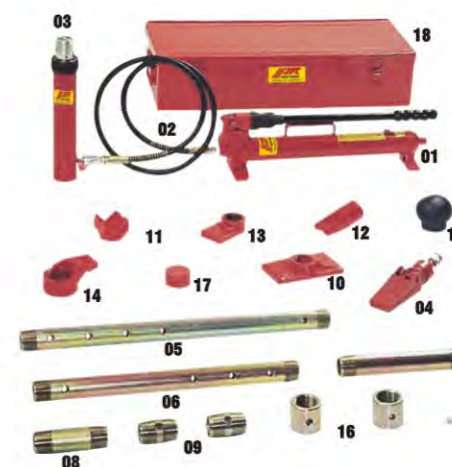
**NB610 КОМПЛЕКТ ДЛЯ ПРАВКИ КУЗОВА (38 ЕД.)**

- Усилие: 10 т.
  - В комплект входят:
- |                                      |   |
|--------------------------------------|---|
| 1. Гидронасос ручной двухскоростной  | 15. Резиновая головка 3-1/4"            |
| 2. Соединительный шланг, 1,5 м       | 16. Коннектор с внутренней резьбой      |
| 3. Гидроцилиндр 10 т, шток 150 мм    | 17. Зубчатый упор                       |
| 4. Гидравлический расширитель 500 кг | 18. Фиксирующий штифт                   |
| 5. Удлинитель 625 мм                 | 19. Вытяжное кольцо                     |
| 6. Удлинитель 500 мм                 | 20. Вытяжной упор                       |
| 7. Удлинитель 250 мм                 | 21. Фиксирующая головка                 |
| 8. Удлинитель 125 мм                 | 22. Упор регулируемый                   |
| 9. Коннектор с наружной резьбой      | 23. Упор                                |
| 10. Плоский упор                     | 24. Цепной блок                         |
| 11. V-образный упор (90°)            | 25. Прижимной упор                      |
| 12. Клиновидная головка              | 26. Захват для вытяжки                  |
| 13. Упор плунжера                    | 27. Захват для вытяжки                  |
| 14. Упор цилиндра                    | 28. 5-16" x 5' цепь с захватным крючком |
|                                      | 29. Стяжка гидравлическая               |
|                                      | 30. Сервисная тележка 3-уровневая       |



**NB510 КОМПЛЕКТ ДЛЯ ПРАВКИ КУЗОВА (21 ЕД.)**

- Усилие: 10 т.
  - В комплект входят:
- |                                      |                                    |
|--------------------------------------|------------------------------------|
| 1. Гидронасос ручной двухскоростной  | 9. Коннектор с наружной резьбой    |
| 2. Соединительный шланг, 1,5 м       | 10. Плоский упор                   |
| 3. Гидроцилиндр 10 т, шток 150 мм    | 11. V-образный упор (90°)          |
| 4. Гидравлический расширитель 500 кг | 12. Клиновидная головка            |
| 5. Удлинитель 625 мм                 | 13. Упор плунжера                  |
| 6. Удлинитель 500 мм                 | 14. Упор цилиндра                  |
| 7. Удлинитель 250 мм                 | 15. Резиновая головка              |
| 8. Удлинитель 125 мм                 | 16. Коннектор с внутренней резьбой |
|                                      | 17. Зубчатый упор                  |
|                                      | 18. Металлический кейс             |
|                                      | 19. Фиксирующий штифт              |



**NB2050 КОМПЛЕКТ ДЛЯ ПРАВКИ КУЗОВА**

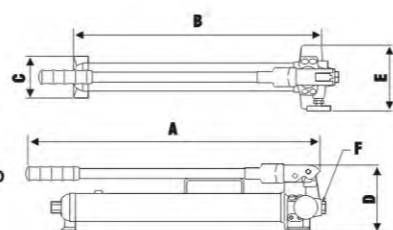
- Усилие: 20 т.
  - В комплект входят:
- |                                      |                                   |
|--------------------------------------|-----------------------------------|
| 1. Гидронасос ручной двухскоростной. | 9. Коннектор с наружной резьбой   |
| 2. Соединительный шланг, 1,5 м       | 10. Резьбовая муфта               |
| 3. Гидроцилиндр 20 т, шток 125 мм    | 11. Упор плунжера                 |
| 4. Удлинитель 690 мм                 | 12. Упорная подставка             |
| 5. Удлинитель 500 мм                 | 13. V-образная головка            |
| 6. Удлинитель 250 мм                 | 14. Клиновидная головка           |
| 7. Удлинитель 125 мм                 | 15. Зубчатый упор                 |
| 8. Фиксирующий штифт                 | 16. Сервисная тележка 3-уровневая |





**HB350 НАСОСЫ ГИДРАВЛИЧЕСКИЕ РУЧНЫЕ**

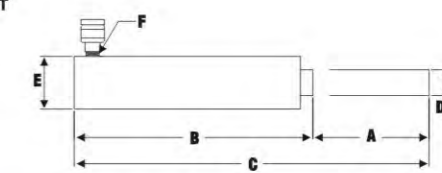
- Все представленные гидронасосы обладают прочной конструкцией, просты в эксплуатации и не требуют значительных затрат усилий при работе.
- В насосах предусмотрена защитная система, которая предотвращает протечки гидравлической жидкости. Все модели подходят для применения на производстве.
- Имеются одно- и двухскоростные модели.
- Двухскоростные насосы сокращают время проведения работ.
- Встроенный клапан контроля перегрузки предотвращает превышение максимально допустимого давления.
- Стравливающий клапан предотвращает проседание груза.



АРТИКУЛ	ДАВЛЕНИЕ, БАР		ЗАПРАВочная ЕМКОСТЬ, СМ <sup>3</sup>	ОБЪЕМ МАСЛА ЗА ЦИКЛ, СМ <sup>3</sup>		А, мм	В, мм	С, мм	D, мм	E, мм	ШТУЦЕР F	МАССА, КГ
	1-й уровень	2-й уровень		1-й уровень	2-й уровень							
<b>HB350</b>	13.8	700	350	13.0	2.8	343	310	66	146	142	3/8NPT	5.9
<b>HB600</b>	13.8	700	600	13.0	2.8	543	480	90	146	142	3/8NPT	7.6
<b>HB700</b>	13.8	700	700	13.0	2.8	633	528	90	146	142	3/8NPT	8
<b>HC1500</b>	13.8	700	1500	13.0	2.8	633	551	106	200	142	3/8NPT	11.2
<b>HC2500</b>	13.8	700	2500	13.0	2.8	713	632	106	200	142	3/8NPT	12
<b>HE2000</b>	13.8	700	2000	13.0	2.8	580	526	140	189	148	3/8NPT	11.5
<b>HF350</b>	13.8	700	350	7.0	1.0	343	310	66	127	142	3/8NPT	5.5
<b>HA350</b>	700		350	3.2		343	292	90	146	142	3/8NPT	5.7
<b>HA600</b>	700		600	3.2		543	478	90	146	142	3/8NPT	7.1
<b>HA700</b>	700		700	3.2		633	526	90	146	142	3/8NPT	7.6
<b>HD300</b>	700		300	2.8		330	283	90	127	130	1/4NPT	4.4
<b>HD500</b>	700		500	2.8		530	469	90	127	130	1/4NPT	5.4

**RC458 ГИДРОЦИЛИНДРЫ**

- Все модели изготовлены из среднеуглеродистой стали методом литья, что обеспечивает надежную эксплуатацию даже при работе в производственных условиях.
- Гидроцилиндры оснащены возвратными пружинами, которые обеспечивают продолжительную эксплуатацию при повышенных нагрузках.
- Хромированная поверхность поршня противостоит коррозии и механическим повреждениям.
- К гидроцилиндрам предлагается широкий ассортимент аксессуаров для крепления на штоке, корпусе либо основании цилиндра, что делает устройство еще более универсальным.
- Снабжены быстросъемными соединителями.



АРТИКУЛ	УСИЛИЕ, Т	А ХОД ШТОКА:	ОБЪЕМ МАСЛА НА ЦИКЛ, СМ <sup>3</sup>	ВНУТРЕННИЙ ДИАМЕТР ЦИЛИНДРА, мм	В ДЛИНА, мм		БЫСТРЫЙ ВОЗВРАТ	D ВНЕШНИЙ ДИАМЕТР ЦИЛИНДРА, мм		ШТУЦЕР, F	МАССА, КГ
					Заданн. штока	Выдр. штока		Поршень	Цилиндр		
<b>RC458</b>	4	5/8"	8-1	Ø 28.5	42	58	НЕТ	25.4	-	1/4NPT	0.8
<b>RA404</b>	4	4"	65	Ø 28.5	269	370	ДА	70	45	1/4NPT	1.9
<b>RC023</b>	2	3"	38.5	Ø 25.4	140	215	НЕТ	25.4	33	1/4NPT	0.8
<b>RC101</b>	10	7/16"	17.5	Ø 45	43	54	НЕТ	22.2	57	1/4NPT	1.4
<b>RC102</b>	10	2"	81	Ø 45	130	180	ДА	38	57	1/4NPT	2.3
<b>RC104</b>	10	4"	162	Ø 45	180	282	ДА	40	57	1/4NPT	3.1
<b>RA106A</b>	10	6"	243	Ø 45	369	522	ДА	40	57	1/4NPT	5.4
<b>RC1010</b>	10	10"	405	Ø 45	463	717	ДА	40	57	1/4NPT	6.9
<b>RC1010A</b>	10	10"	405	Ø 45	453	707	ДА	40	57	1/4NPT	6.8
<b>RC202</b>	20	2"	168	Ø 65	150	201	ДА	55	88	3/8NPT	6.2
<b>RC205</b>	20	5"	421	Ø 65	227	354	ДА	55	88	3/8NPT	8.8
<b>RC302</b>	30	2"	256	Ø 75	150	201	ДА	70	103	3/8NPT	8.4
<b>RC305</b>	30	5"	638	Ø 75	225	352	ДА	70	103	3/8NPT	12.3
<b>RC502</b>	50	2"	362	Ø 95	165	216	ДА	85	127	3/8NPT	14.8
<b>RC505</b>	50	5"	900	Ø 95	240	367	ДА	85	127	3/8NPT	21
<b>RC1002</b>	100	2-1/2"	930	Ø 135	185	249	НЕТ	105	175	3/8NPT	31.2
<b>RC1005</b>	100	5"	1817	Ø 135	250	337	НЕТ	105	175	3/8NPT	40.6

**CP210 СОЕДИНИТЕЛИ**

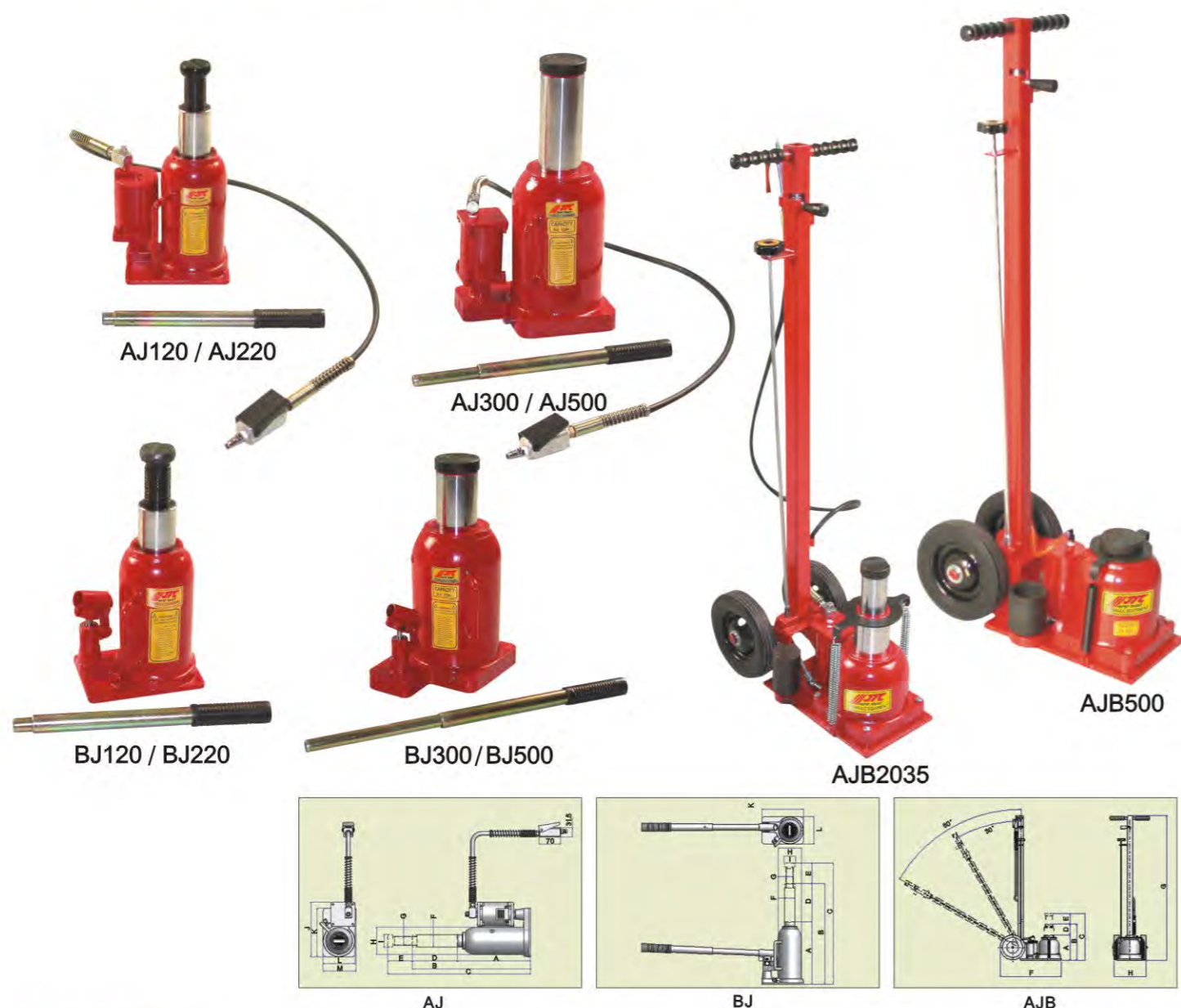
- Гидроцилиндр 1/4" NPT (CP211).
- Шланг 1/4" NPT (CP212).

**CP330 СОЕДИНИТЕЛИ**

- Гидроцилиндр 3/8" NPT (CP331).
- Шланг 3/8" NPT (CP332).

**CP350 СОЕДИНИТЕЛИ**

- Гидроцилиндр 3/8" NPT (CP351).
- Шланг 3/8" NPT (CP352).



**AJ120 ДОМКРАТЫ ГИДРАВЛИЧЕСКИЕ (БУТЫЛОЧНЫЕ, С ПНЕВМОПРИВОДОМ)**

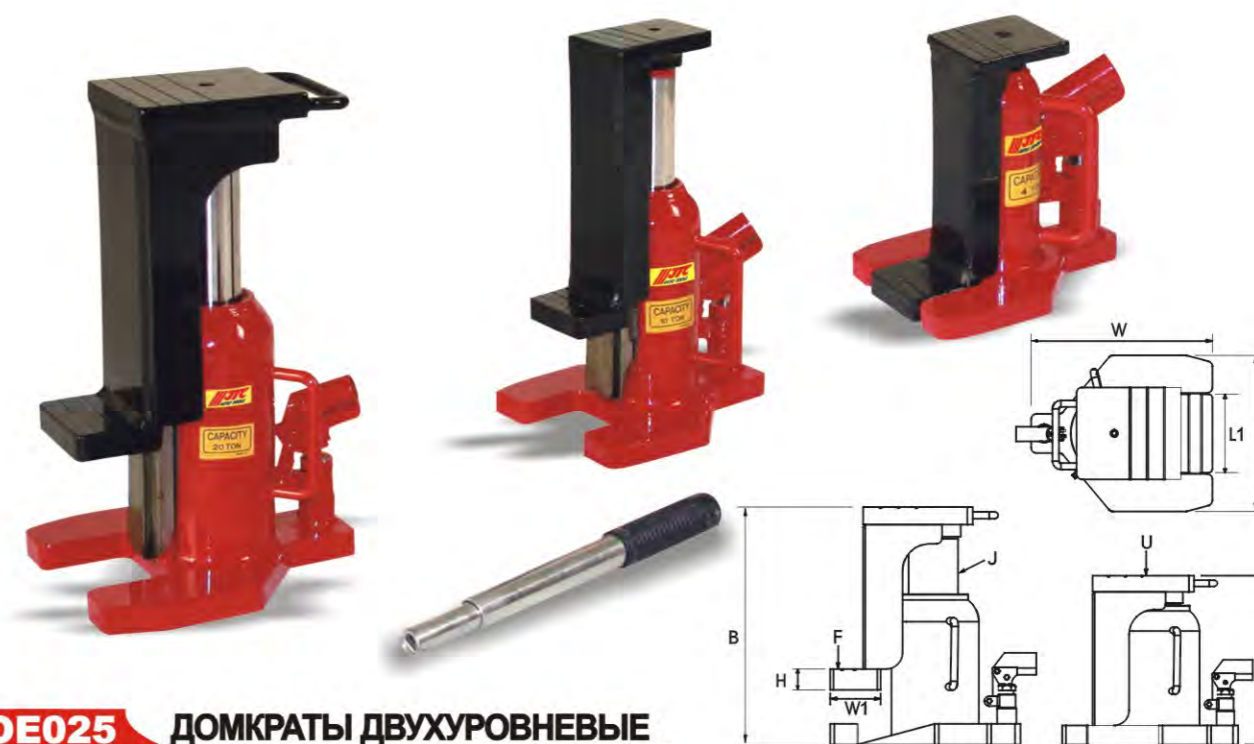
- Бутылочные домкраты с низкой посадкой идеально подходят для применения на производстве.
- Прочное штампованное основание отвечает всем производственным требованиям.
- Особая конструкция домкрата предотвращает протечки гидравлической жидкости.
- Применение телескопических домкратов бутылочного типа AJ300/AJ500 значительно сокращает время и усилия, необходимые для подъема груза.
- Телескопические домкраты AJ120, AJ220, ABJ1527 и ABJ2035 обеспечивают значительную высоту подъема груза, что сокращает время и усилия, необходимые для производства работ.
- ABJ1527, ABJ2035, ABJ300 и ABJ500 оборудованы двумя прорезиненными колесами большого диаметра, что обеспечивает мобильность оборудования и дополнительное удобство при производстве работ.
- Пневматический/гидравлический привод повышает эффективность работы и экономит рабочее время.

Артикул	УСИЛИЕ, Т	A, мм	A <sub>1</sub> , мм	A <sub>2</sub> , мм	A <sub>3</sub> , мм	A <sub>4</sub> , мм	A <sub>5</sub> , мм	A <sub>6</sub> , мм	A <sub>7</sub> , мм	A <sub>8</sub> , мм	A <sub>9</sub> , мм	A <sub>10</sub> , мм	A <sub>11</sub> , мм	A <sub>12</sub> , мм	ДЛИНА ШЛАНГА	ДЛИНА РУКОЯТКИ, мм	ВЫСОТА, мм
<b>AJ120</b>	12TON	241	389.5	469.5	148.5	80	39.95	29.5	89	42	180	160	105	107	5'	630	—
<b>AJ220</b>	22TON	240.5	369.5	449.5	129	80	56	29.5	114	42	205	185	130	132	5'	630	—
<b>AJ300</b>	30TON	279	441	—	162	—	65	—	140	—	235	—	—	—	5'	630	—
<b>AJ500</b>	50TON	304	475	—	171	—	75	—	163	—	260	—	—	—	5'	630	—
<b>BJ120</b>	12TON	241	389.5	469.5	148.5	80	39.95	29.5	89	42	507	460	105	—	—	630	—
<b>BJ220</b>	22TON	240.5	369.5	449.5	129	80	56	29.5	114	42	507	185	130	—	—	630	—
<b>BJ300</b>	30TON	279	441	—	162	—	65	—	140	—	235	150	—	—	—	630	—
<b>BJ500</b>	50TON	304	475	—	171	—	75	—	163	—	260	180	—	—	—	630	—
<b>AJB1527</b>	15	27	205	291	377	86	86	460	1155	—	—	—	—	—	5'	—	95
<b>AJB2035</b>	20	35	205	291	377	86	86	490	1155	—	—	—	—	—	5'	—	95
<b>AJB300</b>	30TON	247	367	—	120	—	460	1155	—	—	—	—	—	—	5'	—	95
<b>AJB500</b>	50TON	266	396	—	130	—	490	1155	—	—	—	—	—	—	5'	—	95

**CJ201 ДОМКРАТЫ ГИДРАВЛИЧЕСКИЕ (С ПНЕВМОПРИВОДОМ)**

- В конструкции предусмотрена пружина, что обеспечивает плавный спуск
- В комплект входят два удлинителя 46 и 72 мм.

Артикул	УСИЛИЕ	A	B	D	F	H	J	L	ШИРИНА ШЛАНГА	ШИРИНА РУКОЯТКИ	ДОПОЛНИТЕЛЬНАЯ НАСАДКА
<b>CJ201</b>	20 Т	200	290	90	55	114	190	125	5'	420	46/72
<b>CJ202</b>	20 Т	245	390	145	55	114	190	125	5'	420	46/72
<b>CJ301</b>	30 Т	200	290	90	75	140	220	162	5'	420	46/72
<b>CJ302</b>	30 Т	245	390	145	75	140	220	162	5'	420	46/72



**TOE025 ДОМКРАТЫ ДВУХУРОВНЕВЫЕ**

- Прочный хромированный гидравлический поршень обеспечивает продолжительную эксплуатацию домкрата.
- Внутренний клапан контроля перегрузки предотвращает превышение максимально допустимого давления.
- Поворотные элементы позволяют домкрату работать в любом положении.
- Съемная рукоятка удобна в работе (не требует значительных усилий).

Артикул	МАКС. УСИЛИЕ U, Т	МАКС. УСИЛИЕ F, Т	ПОРШЕНЬ, мм	МИН. ВЫСОТА A, мм	МАКС. ВЫСОТА B, мм	ДИАМ. ШТОКА ПОРШНЯ J, мм	РАЗМЕРЫ ОСНОВАНИЯ (ДxШ), мм	ВЫСОТА H, мм	РАЗМЕРЫ ВЕРХНЕЙ ОСНОВЫ L1xW1, мм	МАССА, кг
<b>TOE025</b>	2.5	1.2	100	194	294	19	140x190	19	65x50	6.5
<b>TOE040</b>	4	2	110	204	314	25	150x200	19	65x50	8
<b>TOE060</b>	6	3	110	212	322	36	160x217	19	65x50	10
<b>TOE100</b>	10	5	130	258	388	40	189x242	22	75x55	11.9
<b>TOE160</b>	16	8	131	275	406	52	211x256	25	90x55	23
<b>TOE200</b>	20	10	140	303	443	56	228x274	25	100x60	31
<b>TOE300</b>	30	15	147	322	469	70	259x305	32	110x60	47.3
<b>TOE500</b>	50	25	148	333	481	90	299x347	38	150x60	77.5