

КАТАЛОГ 2014-15

BEPERGS
COMPRESSORS



ВИНТОВЫЕ ВОЗДУШНЫЕ КОМПРЕССОРЫ СЕРИИ ВК
ПОРШНЕВЫЕ ВОЗДУШНЫЕ КОМПРЕССОРЫ СЕРИИ РК
ОСУШИТЕЛИ РЕФРИЖЕРАТОРНЫЕ СЕРИИ ОВ
АДСОРБЦИОННЫЕ ОСУШИТЕЛИ ОС И ОН
МАГИСТРАЛЬНЫЕ ФИЛЬТРЫ RSP

Компания BERG COMPRESSORS производит маслозаполненные и безмасляные винтовые, спиральные и поршневые воздушные компрессоры, передвижные установки, компрессоры высокого давления, воздуходувки, а так же оборудование для подготовки воздуха и системы управления компрессорами.

Нашими основными клиентами являются:

- Нефтяные и газодобывающие предприятия;
- Предприятия химической промышленности;
- Энергетические предприятия;
- Предприятия металлургической промышленности;
- Предприятия судостроения;
- Военно-промышленные и космические предприятия;
- Строительные предприятия;
- Фармацевтические, пищевые предприятия и др.

Компания BERG COMPRESSORS успешно прошла оценку и продемонстрировала соответствие требованиям международного стандарта ISO 9001.

Ассортимент продукции BERG COMPRESSORS включает в себя широкий ряд моделей компрессоров. Это означает, что мы можем помочь Вам выбрать наиболее эффективное оборудование для улучшения производительности и экономии.

Опыт, накопленный нашими специалистами, позволят квалифицированно подбирать оборудование и предлагать оптимальные решения, учитывая потребности и специфику производства заказчика.

Мы создали мощную сервисную службу – коллектив высококвалифицированных специалистов, готовых предоставить оперативный и качественный сервис в любой точке России. Специалисты нашей компании помогут с проектом, установкой, монтажом и дальнейшим обслуживанием оборудования для производства сжатого воздуха. Так же мы проводим обучение персонала заказчика по сервисному обслуживанию компрессоров BERG.

Мы экономим Ваше время и деньги. У нас всегда есть в наличии не менее 200 самых популярных моделей компрессоров. Мы располагаем полным ассортиментом запасных частей и расходных материалов. Вам не придется ждать несколько месяцев, Вы получите сжатый воздух быстрее чем где либо.

Обращаясь к нам, Вы приобретаете качественный продукт и готовое решение «под ключ».

В конечном итоге, Выбор всегда остается за Вами!

С уважением
Компания BERG COMPRESSORS.



ВИНТОВЫЕ КОМПРЕССОРЫ ИЗГОТАВЛИВАЮТСЯ СЛЕДУЮЩИХ СЕРИЙ:

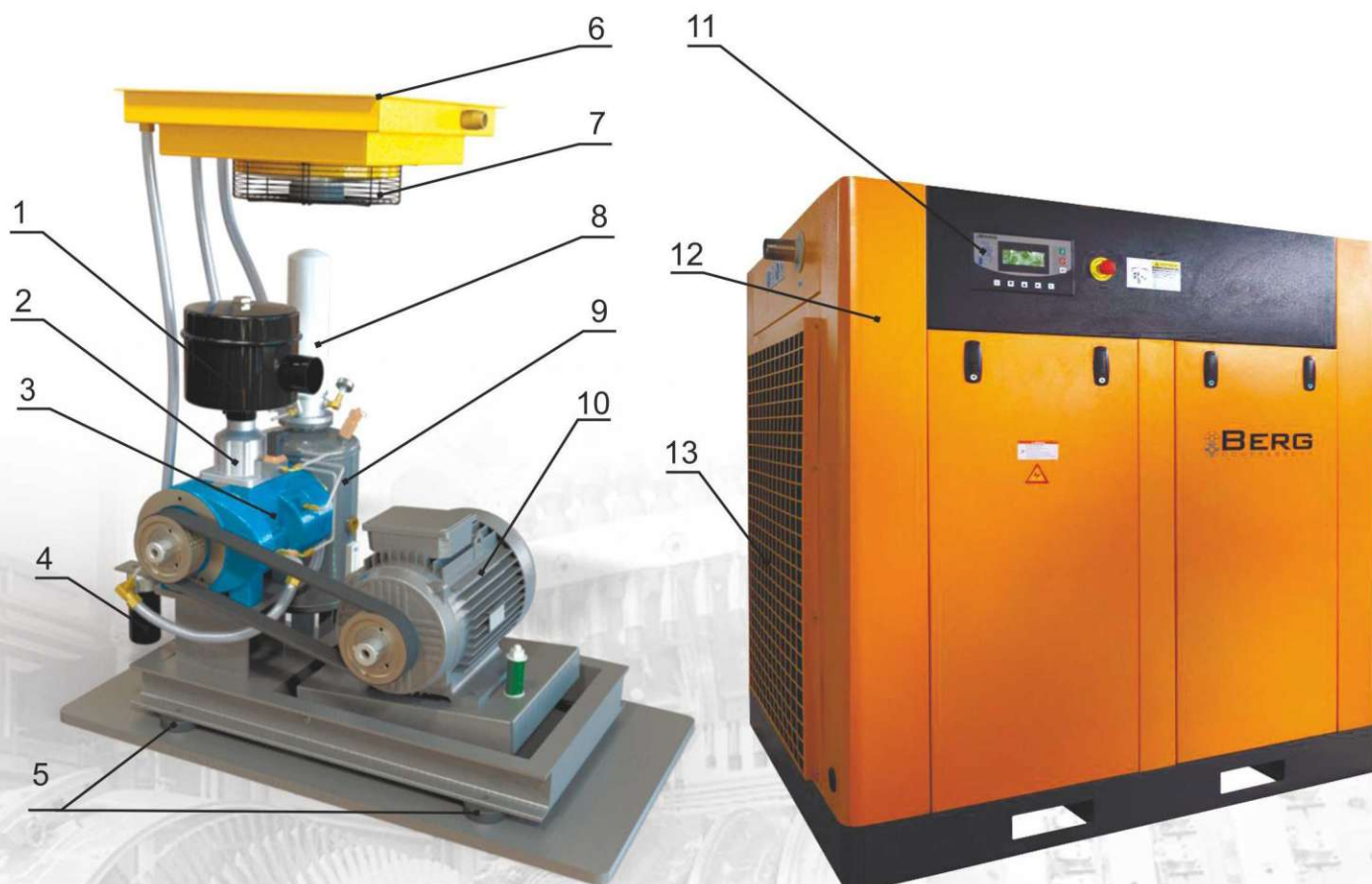
ВК-Р – с ременным приводом (стандартная комплектация);

ВК – с прямым приводом (стандартная комплектация);

ВК-Р-Е, ВК-Е – компрессоры с частотно-регулируемым приводом, отличаются от серии ВК и ВК-Р конструктивными особенностями, системой управления компрессором и более расширенной комплектацией.

Стандартная комплектация включает в себя:

1. Воздушный фильтр;
2. Всасывающий воздушный клапан;
3. Винтовой блок;
4. Масляный фильтр;
5. Опора с виброгасящими подушками;
6. Сдвоенный радиатор/маслоохладитель;
7. Охлаждающий вентилятор;
8. Воздушномасляный сепаратор;
9. Маслобак;
10. Электродвигатель с защитой уровня IP54, класса F;
11. Система управления BERG;
12. Звукопоглощающий кожух;
13. Панельный фильтр.



Винтовой блок BERGMAN GMBh



В компрессорах серии ВК используются винтовые блоки признанных лидеров в производстве винтовых блоков, а так же блоки собственной разработки - BERGMAN GMBh.

Большой опыт в области производства винтовых компрессорных блоков позволил добиться самых высоких показателей производительности и КПД, что позволяет снизить затраты на получение сжатого воздуха.

Ресурс работы данных винтовых блоков составляет 40000 час. до замены подшипников, а общий срок эксплуатации достигает 100000 час..

Электродвигатель BERG



Отличительные особенности электродвигателей BERG:

- высокий КПД;
- высокая надежность и длительный срок службы;
- соответствие европейским (DIN/VDE) и международным нормам (IEC/EN);
- защита от перегрева обмоток;
- усиленные подшипниковые узлы;
- повышенная перегрузочная способность;
- пониженный уровень шума и вибрации при работе;
- простая эксплуатация и техническое обслуживание

Контроллер BERG



Для управления и контроля работы компрессор оснащен многофункциональным промышленным микропроцессорным блоком управления - контроллером.

Пользовательский интерфейс снабжен простыми и понятными кнопками регулирования с индикаторной подсветкой.

Состояние компрессора наглядно отображается на жидкокристаллическом дисплее (LCD).

В дисплее используется система символов и текста с выбором необходимого языка.

Контроллер полностью совместим с рядом компьютерных систем, и может дополняться ими, обеспечивая эффективное управление и анализ.

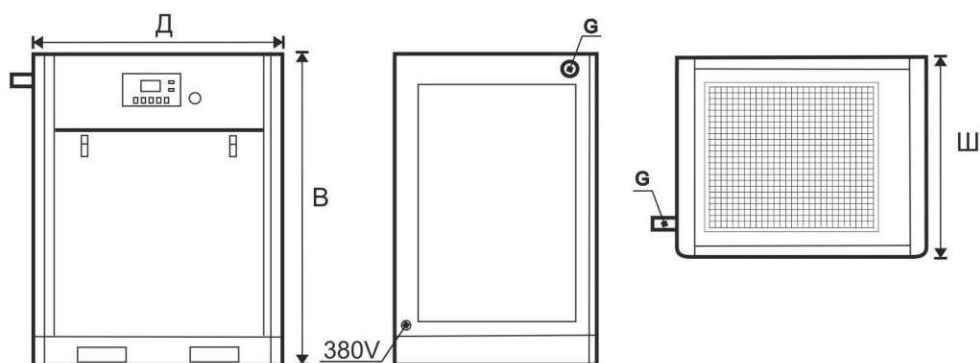
Основные функции контроллера

- Энергосберегающий режим работы компрессора (запуск электродвигателя по схеме «звезда-треугольник», работа в режимах нагрузка - холостой ход). Временное выключение электродвигателя компрессора при отсутствии потребления сжатого воздуха;
- Эффективная защита и аварийный останов компрессора при аварийных ситуациях с индикацией предупреждающих сообщений;
- Автоматическая индикация о необходимости проведения технического обслуживания;
- Контроль времени наработки при различных режимах работы компрессора и энергонезависимая память о режимах работы, аварийных отключениях и времени проведения ТО;
- Многоуровневая система защиты от несанкционированного доступа к параметрам компрессора.

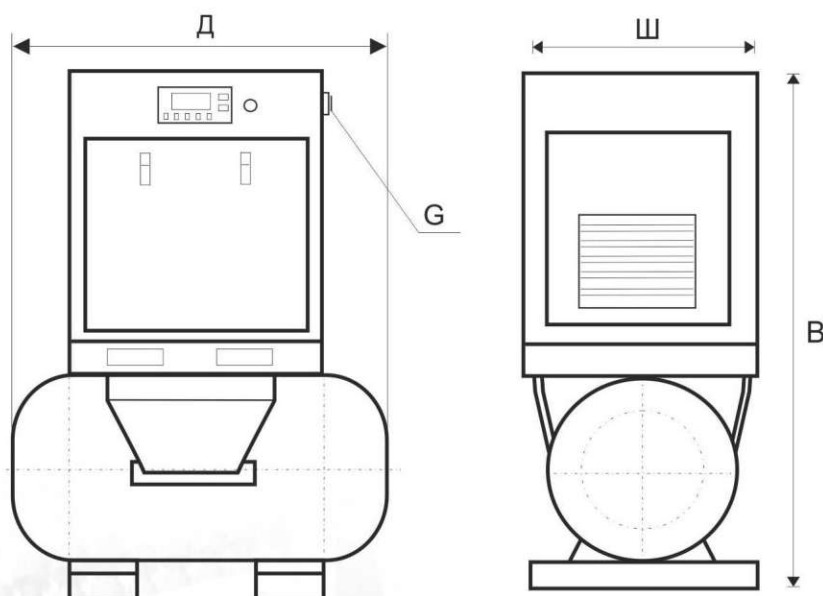


ВИНТОВЫЕ МАСЛОЗАПОЛНЕННЫЕ КОМПРЕССОРЫ С РЕМЕННЫМ ПРИВОДОМ

СЕРИИ: ВК-Р, ВК



| Модель | Давл., бар | Произв., м³/мин | кВт | дБ | кг | Габариты (ДхШхВ), мм | Выход G |
|-------------|--------------|--------------------|-----|----|-----|----------------------|---------|
| ВК-4P (E) | 7/ 8/ 10/ 12 | 0,65/0,55/0,45/0,4 | 4 | 62 | 246 | 750x600x950 | ¾" |
| ВК-5,5P (E) | 7/ 8/ 10/ 12 | 0,8/0,75/0,65/0,55 | 5,5 | 62 | 300 | 800x600x980 | ¾" |
| ВК-7,5P (E) | 7/ 8/ 10/ 12 | 1,1/1,0/0,9/0,8 | 7,5 | 65 | 330 | 800x600x980 | ¾" |
| ВК-11P (E) | 7/ 8/ 10/ 12 | 1,8/1,6/1,4/1,2 | 11 | 65 | 450 | 1000x800x1280 | 1" |
| ВК-15P (E) | 7/ 8/ 10/ 12 | 2,4/2,2/2,0/1,7 | 15 | 65 | 480 | 1000x800x1280 | 1" |



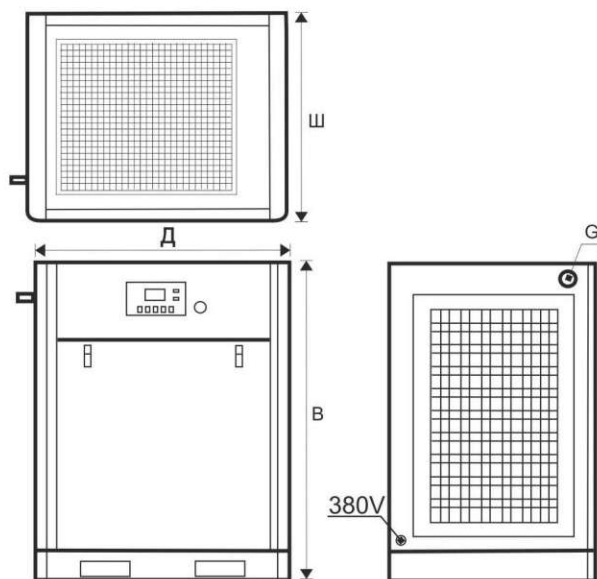
| Модель | Давл., бар | Произв., м³/мин | кВт | дБ | кг | Габариты (ДхШхВ), мм | Выход G |
|-------------|--------------|--------------------|-----|----|-----|----------------------|---------|
| ВК-4P-500 | 7/ 8/ 10/ 12 | 0,65/0,55/0,45/0,4 | 4 | 62 | 390 | 2030x600x1530 | ½" |
| ВК-5,5P-500 | 7/ 8/ 10/ 12 | 0,8/0,75/0,65/0,55 | 5,5 | 62 | 450 | 2030x600x1530 | ½" |
| ВК-7,5P-500 | 7/ 8/ 10/ 12 | 1,1/1,0/0,9/0,8 | 7,5 | 65 | 480 | 2030x600x1530 | ½" |

Дополнительные опции:

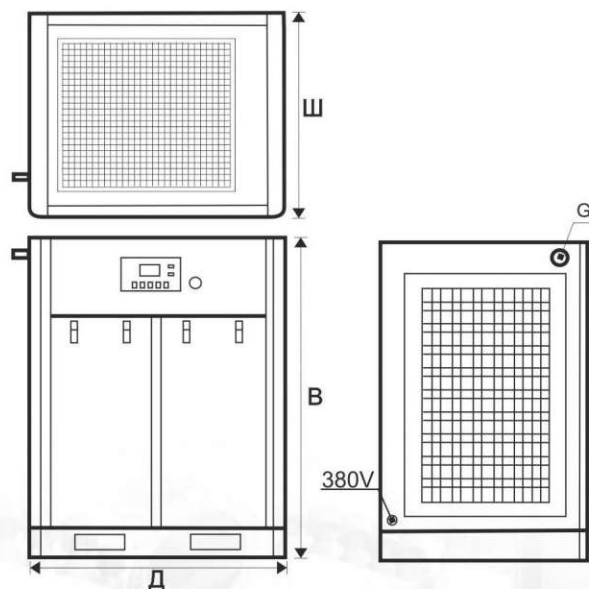
(E) – с частотно-регулируемым приводом



ВИНТОВЫЕ МАСЛОЗАПОЛНЕННЫЕ КОМПРЕССОРЫ С РЕМЕННЫМ ПРИВОДОМ



| Модель | Давл., бар | Произв., м³/мин | кВт | дБ | кг | Габариты (ДхШхВ), мм | Выход G |
|--------------|--------------|-----------------|------|----|-----|----------------------|---------|
| BK-18,5P (E) | 7/ 8/ 10/ 12 | 3,0/2,8/2,4/2,0 | 18,5 | 68 | 500 | 1100x900x1400 | 1" |
| BK-22P (E) | 7/ 8/ 10/ 12 | 3,8/3,5/3,1/2,8 | 22 | 68 | 530 | 1100x900x1400 | 1" |
| BK-30P (E) | 7/ 8/ 10/ 12 | 5,4/5,0/4,5/3,8 | 30 | 68 | 680 | 1200x1000x1400 | 1¼" |



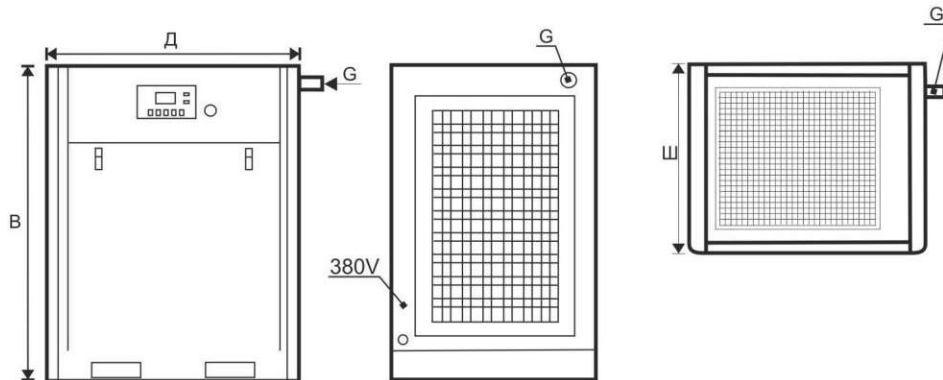
| Модель | Давл., бар | Произв., м³/мин | кВт | дБ | кг | Габариты (ДхШхВ), мм | Выход G |
|------------|--------------|---------------------|-----|----|------|----------------------|---------|
| BK-37P (E) | 7/ 8/ 10/ 12 | 6,6/6,1/5,5/4,8 | 37 | 68 | 480 | 1300x1100x1480 | 1½" |
| BK-45P (E) | 7/ 8/ 10/ 12 | 7,6/7,2/6,5/5,8 | 45 | 72 | 920 | 1300x1100x1480 | 1½" |
| BK-55P (E) | 7/ 8/ 10/ 12 | 10,3/ 9,6/ 8,5/ 7,6 | 55 | 72 | 1180 | 1500x1300x1700 | 2" |
| BK-75P (E) | 7/ 8/ 10/ 12 | 14,0/13,0/11,8/10,0 | 75 | 72 | 1500 | 1750x1360x1760 | 2" |

Дополнительные опции:

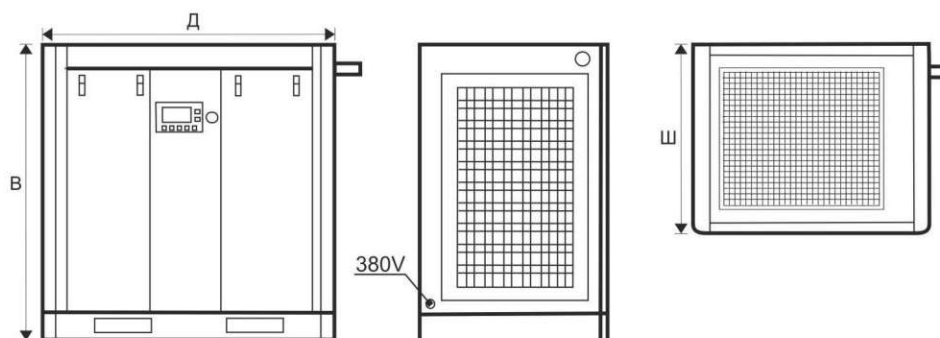
(E) – с частотно-регулируемым приводом



ВИНТОВЫЕ МАСЛОЗАПОЛНЕННЫЕ КОМПРЕССОРЫ С ПРЯМЫМ ПРИВОДОМ



| Модель | Давл., бар | Произв., м ³ /мин | кВт | дБ | кг | Габариты (ДхШхВ), мм | Выход G |
|-----------|--------------|------------------------------|-----|----|------|----------------------|---------|
| ВК-22 (Е) | 7/ 8/ 10/ 12 | 3,8/3,6/3,2/2,8 | 22 | 68 | 650 | 1480x800x1300 | 1" |
| ВК-30 (Е) | 7/ 8/ 10/ 12 | 5,6/5,2/4,6/4,0 | 30 | 68 | 850 | 1650x1000x1430 | 1¼" |
| ВК-37 (Е) | 7/ 8/ 10/ 12 | 6,7/6,2/5,6/4,9 | 37 | 68 | 900 | 1650x1000x1430 | 1½" |
| ВК-45 (Е) | 7/ 8/ 10/ 12 | 7,6/7,2/6,6/5,9 | 45 | 72 | 1000 | 1650x1000x1430 | 1½" |
| ВК-55 (Е) | 7/ 8/ 10/ 12 | 10,4/9,6/8,6/7,6 | 55 | 72 | 1450 | 1800x1150x1660 | 2" |
| ВК-75 (Е) | 7/ 8/ 10/ 12 | 14,0/13,0/11,8/10 | 75 | 72 | 1880 | 2000x1200x1760 | 2" |
| ВК-90 (Е) | 7/ 8/ 10/ 12 | 16,2/15,2/13,6/12,2 | 90 | 72 | 2000 | 2200x1350x1860 | 2" |



| Модель | Давл., бар | Произв., м ³ /мин | кВт | дБ | кг | Габариты (ДхШхВ), мм | Выход |
|------------|--------------|------------------------------|-----|----|------|----------------------|--------|
| ВК-110 (Е) | 7/ 8/ 10/ 12 | 20,8/20,1/17,5/14,6 | 110 | 75 | 2800 | 2600x1450x2000 | DN 68 |
| ВК-132 (Е) | 7/ 8/ 10/ 12 | 24,0/23,2/20,3/17,7 | 132 | 75 | 3100 | 2600x1450x2000 | DN 68 |
| ВК-160 (Е) | 7/ 8/ 10/ 12 | 26,5/25,5/22,3/19,7 | 160 | 75 | 3600 | 2800x1700x2400 | DN 80 |
| ВК-185 (Е) | 7/ 8/ 10/ 12 | 32,0/29,0/26,0/22,0 | 185 | 75 | 4100 | 2800x1700x2400 | DN 80 |
| ВК-220 (Е) | 7/ 8/ 10/ 12 | 38,0/34,3/30,2/26,0 | 220 | 75 | 4500 | 3150x1850x2300 | DN 100 |
| ВК-250 (Е) | 7/ 8/ 10/ 12 | 42,0/40,5/38,1/34,6 | 250 | 82 | 5000 | 3150x1850x2300 | DN 100 |
| ВК-280 (Е) | 7/ 8/ 10/ 12 | 52,0/48,5/44,5/42,5 | 280 | 82 | 5500 | 3150x1850x2300 | DN 100 |
| ВК-315 (Е) | 7/ 8/ 10/ 12 | 56,2/55,5/51,0/45,0 | 315 | 84 | 9200 | 4200x2250x2350 | DN 100 |
| ВК-350 (Е) | 7/ 8/ 10/ 12 | 64,2/61,9/55,5/51,0 | 355 | 84 | 9500 | 4200x2250x2350 | DN 100 |
| ВК-400 (Е) | 7/ 8/ 10/ 12 | 73,0/67,0/61,9/56,2 | 400 | 84 | 9800 | 4200x2250x2350 | DN 100 |

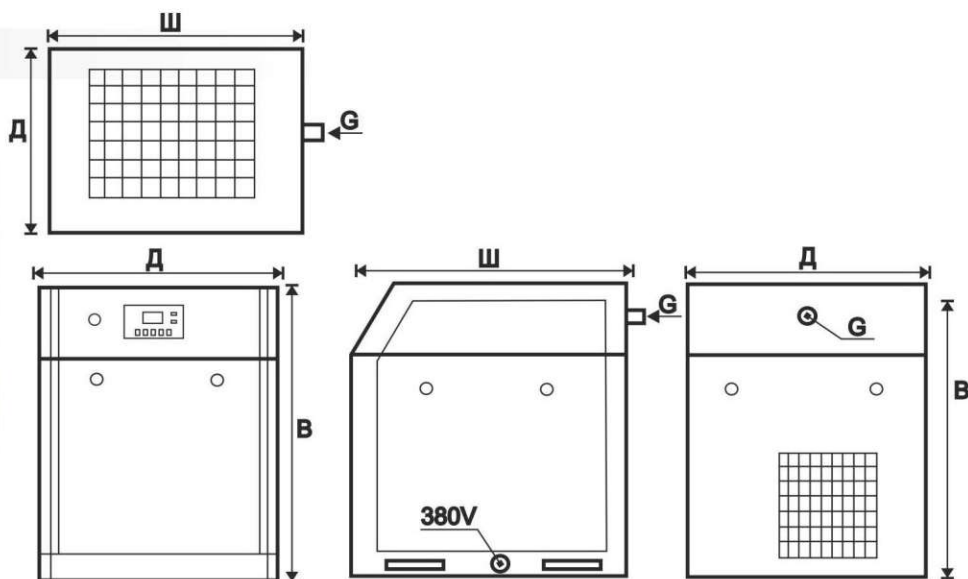
Дополнительные опции:

(Е) – с частотно-регулируемым приводом

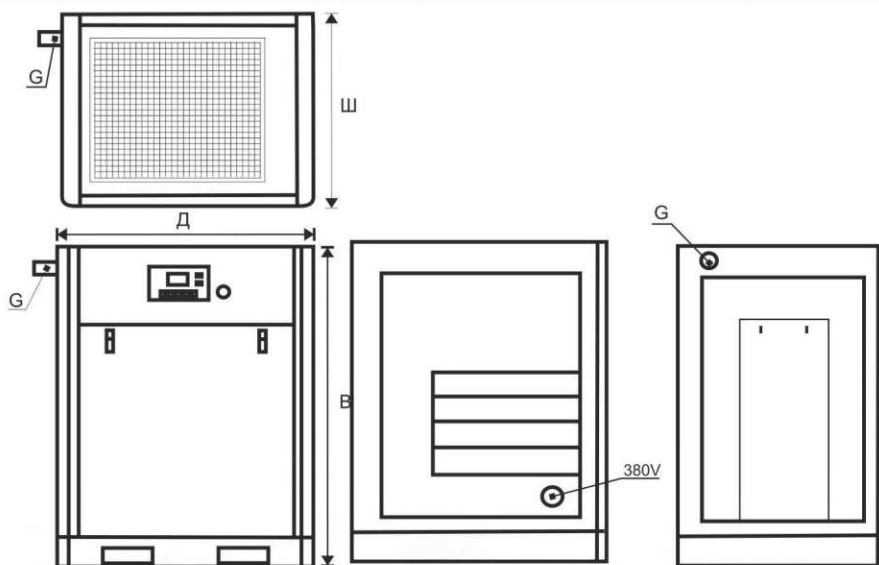


ВИНТОВЫЕ МАСЛОЗАПОЛНЕННЫЕ КОМПРЕССОРЫ С РЕМЕННЫМ ПРИВОДОМ

СЕРИИ: ВК-РС



| Модель | Давл., бар | Произв., м³/мин | кВт | дБ | кг | Габариты (ДхШхВ), мм | Выход G |
|--------------|--------------|--------------------|-----|----|-----|----------------------|---------|
| ВК-4РС (Е) | 7/ 8/ 10/ 12 | 0,65/0,55/0,45/0,4 | 4 | 62 | 240 | 680x900x970 | ½" |
| ВК-5,5РС (Е) | 7/ 8/ 10/ 12 | 0,8/0,75/0,65/0,55 | 5,5 | 62 | 250 | 680x900x970 | ½" |
| ВК-7,5РС (Е) | 7/ 8/ 10/ 12 | 1,1/1,0/0,9/0,8 | 7,5 | 65 | 260 | 680x900x970 | ½" |



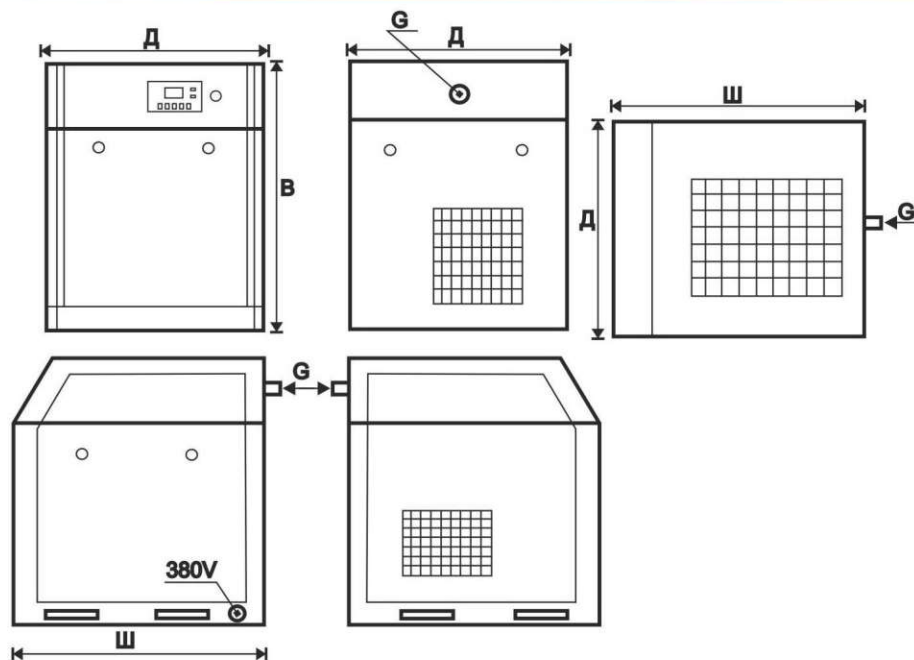
| Модель | Давл., бар | Произв., м³/мин | кВт | дБ | кг | Габариты (ДхШхВ), мм | Выход G |
|---------------|--------------|-----------------|------|----|-----|----------------------|---------|
| ВК-11РС (Е) | 7/ 8/ 10/ 12 | 1,8/1,6/1,4/1,2 | 11 | 65 | 380 | 950x820x1100 | ¾" |
| ВК-15РС (Е) | 7/ 8/ 10/ 12 | 2,4/2,2/2,0/1,7 | 15 | 65 | 394 | 950x820x1100 | ¾" |
| ВК-18,5РС (Е) | 7/ 8/ 10/ 12 | 3,0/2,8/2,4/2,0 | 18,5 | 68 | 500 | 1060x850x1260 | 1¼" |
| ВК-22РС (Е) | 7/ 8/ 10/ 12 | 3,8/3,5/3,1/2,8 | 22 | 68 | 510 | 1060x850x1260 | 1¼" |
| ВК-30РС (Е) | 7/ 8/ 10/ 12 | 5,4/5,0/4,5/3,8 | 30 | 68 | 695 | 1200x980x1350 | 1½" |
| ВК-37РС (Е) | 7/ 8/ 10/ 12 | 6,6/6,1/5,5/4,8 | 37 | 68 | 740 | 1200x980x1350 | 1½" |

Дополнительные опции:

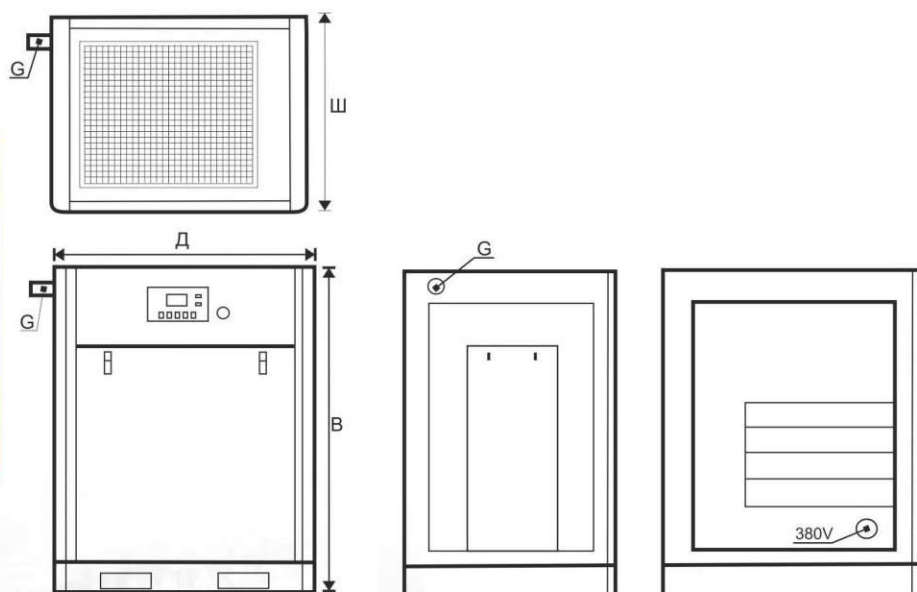
(Е) – с частотно-регулируемым приводом



ВИНТОВЫЕ МАСЛОЗАПОЛНЕННЫЕ КОМПРЕССОРЫ С РЕМЕННЫМ ПРИВОДОМ



| Модель | Давл., бар | Произв., м³/мин | кВт | дБ | кг | Габариты (ДхШхВ), мм | Выход G |
|-------------|--------------|-----------------|-----|----|-----|----------------------|---------|
| БК-45РС (Е) | 7/ 8/ 10/ 12 | 7,6/7,2/6,5/5,8 | 45 | 72 | 920 | 1000x1300x1470 | 1½" |



| Модель | Давл., бар | Произв., м³/мин | кВт | дБ | кг | Габариты (ДхШхВ), мм | Выход G |
|-------------|--------------|---------------------|-----|----|------|----------------------|---------|
| БК-55РС (Е) | 7/ 8/ 10/ 12 | 10,3/9,6/8,5/7,6 | 55 | 72 | 1500 | 1750x1400x1550 | 2" |
| БК-75РС (Е) | 7/ 8/ 10/ 12 | 14,0/13,0/11,8/10,0 | 75 | 72 | 1670 | 1750x1400x1550 | 2" |

Дополнительные опции:

(Е) – с частотно-регулируемым приводом



РЕФРИЖЕРАТОРНЫЕ ОСУШИТЕЛИ BERG



- Высокая надёжность
- Защищенный от коррозии корпус
- Сушение сжатого воздуха с температурой до 80°C
- Система охлаждения высокой производительности
- Температура точки росы (+3°C)
- Низкая стоимость обслуживания

| № | Модель | Произв., м³/мин | Мощность холодильного компрессора (л.с.) | Питание | Диаметр подсоед. вход/выход | Длина (мм) | Ширина (мм) | Высота (мм) | Масса (кг) |
|----|---------|-----------------|--|---------------|-----------------------------|------------|-------------|-------------|------------|
| 1 | OB-4 | 0,75 | 0,5 | 220В/ 50Гц | ¾" | 560 | 340 | 570 | 32 |
| 2 | OB-5,5 | 1,0 | 0,5 | | ¾" | 620 | 380 | 720 | 44 |
| 3 | OB-7,5 | 1,5 | 0,5 | | 1" | 620 | 380 | 760 | 47 |
| 4 | OB-11 | 2,0 | 0,75 | | 1" | 740 | 480 | 830 | 68 |
| 5 | OB-15 | 2,5 | 0,75 | | 1½" | 740 | 480 | 830 | 70 |
| 6 | OB-18,5 | 3,0 | 1 | | 1½" | 740 | 480 | 830 | 72 |
| 7 | OB-22 | 3,6 | 1 | | 1½" | 1000 | 500 | 960 | 93 |
| 8 | OB-30 | 5,3 | 1,5 | | 1½" | 1000 | 500 | 960 | 93 |
| 9 | OB-37 | 6,5 | 1,5 | | 2" | 1050 | 500 | 1020 | 120 |
| 10 | OB-45 | 8,2 | 1,5 | | 2" | 1050 | 500 | 1020 | 120 |
| 11 | OB-55 | 8,8 | 2 | | 2½" | 1060 | 600 | 1220 | 130 |
| 12 | OB-75 | 13,0 | 3 | | 3" | 1140 | 650 | 1350 | 185 |
| 13 | OB-90 | 15,0 | 3,5 | 380В/ 50Гц | 3" | 1140 | 650 | 1350 | 200 |
| 14 | OB-110 | 20,0 | 4 | | 3" | 1350 | 650 | 1350 | 220 |
| 15 | OB-132 | 23,0 | 5 | | 4" | 1420 | 700 | 1400 | 250 |
| 16 | OB-160 | 26,0 | 5 | | 4" | 1420 | 700 | 1400 | 260 |
| 17 | OB-185 | 30,0 | 6 | | 4" | 1420 | 700 | 1400 | 270 |
| 18 | OB-220 | 35,0 | 7,5 | | 5" | 1600 | 1100 | 1470 | 340 |
| 19 | OB-300 | 45,0 | 8 | | 5" | 1600 | 1100 | 1470 | 360 |

Максимальное рабочее давление 10 бар (по запросу возможны 16 ... 40 бар), максимальная температура окружающей среды +45°C, максимальная температура входящего потока сжатого воздуха до +80°C. Точка росы +3°C, Хладагент R22; R407C; R134A

Поправочные коэффициенты, корректирующие расчётную производительность осушителя.

| Рабочее давление | бар | 3 | 4 | 5 | 6 | 7 | 8 | 9 | 10 | 11 | 12 | 13 | 14 | 15 | 16 |
|--|-----|------|------|------|------|------|------|------|------|------|------|------|------|-----|------|
| Поправочный коэффициент | K1 | 0,6 | 0,72 | 0,83 | 0,92 | 1 | 1,04 | 1,07 | 1,1 | 1,12 | 1,14 | 1,16 | 1,18 | 1,2 | 1,21 |
| Температура окружающей среды | °C | 20 | 25 | 30 | 35 | 40 | 45 | | | | | | | | |
| Поправочный коэффициент | K2 | 1,08 | 1 | 0,93 | 0,85 | 0,76 | 0,66 | | | | | | | | |
| Температура входящего потока сжатого воздуха | °C | 30 | 35 | 40 | 45 | 50 | 55 | 60 | 65 | 70 | 75 | 80 | | | |
| Поправочный коэффициент | K3 | 1,28 | 1 | 0,84 | 0,7 | 0,6 | 0,52 | 0,45 | 0,39 | 0,34 | 0,3 | 0,27 | | | |

Если условия эксплуатации отличаются от стандартных (температура окружающей среды +25°C, температура входящего потока сжатого воздуха +35°C, избыточное давление сжатого воздуха 7бар), тогда необходимая пропускная способность осушителя воздуха с учетом поправочных коэффициентов будет равна производительности компрессора деленной на (K1 x K2 x K3).



АДСОРБЦИОННЫЕ ОСУШИТЕЛИ BERG ХОЛОДНОЙ РЕГЕНЕРАЦИИ С ТОЧКОЙ РОСЫ -40 И -60 °С



- ✓ Высокая надежность;
- ✓ Высококачественные комплектующие и адсорбирующий наполнитель;
- ✓ Низкие потери давления и расхода воздуха. Потери на регенерацию при номинальной производительности и давлении составляет не более 15%;
- ✓ Удобство замены адсорбента.

| Модель | Производительность на выходе м3/мин. при 7 бар | Диаметр входа/выхода | Размер башен А и В, мм. | Масса адсорбента, кг. | Габариты (ДхШхВ), мм. |
|--------|--|----------------------|-------------------------|-----------------------|-----------------------|
| ОС-7,5 | 1,5 | 1" | 900x130*2 | 25 | 700x300x1300 |
| ОС-15 | 2,6 | 1" | 900x220*2 | 50 | 800x350x1330 |
| ОС-22 | 3,8 | 1,5" | 1100x280*2 | 100 | 800x350x1650 |
| ОС-30 | 5,0 | 1,5" | 1100x280*2 | 110 | 800x350x1700 |
| ОС-37 | 6,8 | 1,5" | 1200x280*2 | 130 | 950x400x1700 |
| ОС-45 | 8,0 | 2,5" | 1200x280*2 | 140 | 950x400x1750 |
| ОС-55 | 11,0 | 2,5" | 1400x320*2 | 180 | 1180x480x1950 |
| ОС-75 | 14,0 | 2,5" | 1550x320*2 | 210 | 1180x480x2160 |
| ОС-110 | 22,0 | 3" | 1750x380*2 | 260 | 1360x600x2430 |
| ОС-150 | 28,0 | 3" | 1900x380*2 | 300 | 1470x650x2440 |

Параметры и цены на осушители холодной регенерации с большей пропускной способностью уточняйте по телефону или e-mail в офисе компании BERG.

АДСОРБЦИОННЫЕ ОСУШИТЕЛИ BERG ГОРЯЧЕЙ РЕГЕНЕРАЦИИ С ТОЧКОЙ РОСЫ -40 И -60 °С



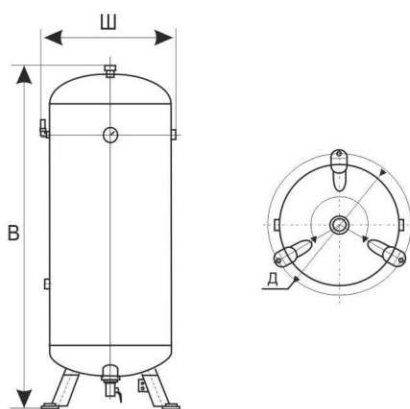
- ✓ Долговечность сорбента и нагревательных элементов;
- ✓ Технология экономии подготовки воздуха. Автоматическая система управления регулирует цикличность работы колонн, время регенерации и осушения, а так же температуру нагрева;
- ✓ Расположение термостатов способствует более точному поддержанию температуры регенерации;
- ✓ Эффективное использование энергии регенерации при котором потери составляют 4-6% от производительности системы;
- ✓ Максимальное удобство транспортировки, монтажа и обслуживания.

| Модель | Производительность на выходе м3/мин. при 7 бар | Диаметр входа/выхода | Размер башен А и В, мм. | Масса адсорбента, кг. | Габариты (ДхШхВ), мм. |
|--------|--|----------------------|-------------------------|-----------------------|-----------------------|
| ОН-22 | 3,8 | 1,5" | 1100x280*2 | 100 | 800x350x1650 |
| ОН-30 | 5,0 | 1,5" | 1100x280*2 | 110 | 800x350x1700 |
| ОН-37 | 6,8 | 1,5" | 1200x280*2 | 130 | 950x400x1700 |
| ОН-45 | 8,0 | 2,5" | 1200x280*2 | 140 | 950x400x1750 |
| ОН-55 | 11,0 | 2,5" | 1400x320*2 | 180 | 1180x480x1950 |
| ОН-75 | 14,0 | 2,5" | 1550x320*2 | 210 | 1180x480x2160 |
| ОН-110 | 22,0 | 3" | 1750x380*2 | 260 | 1360x600x2430 |
| ОН-150 | 28,0 | 3" | 1900x380*2 | 300 | 1470x650x2440 |

Параметры и цены на осушители горячей регенерации с большей пропускной способностью уточняйте по телефону или e-mail в офисе компании BERG.

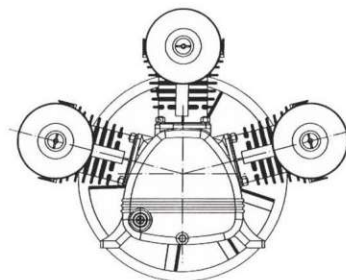
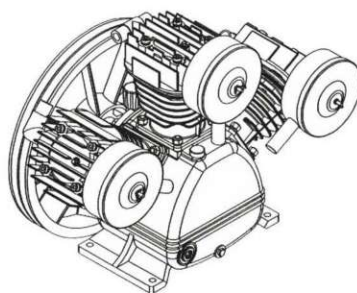


РЕССИВЕРЫ СЕРИИ РВ



| Модель | Объем, л | Давление, бар | Масса, кг | Габариты (ДхШхВ), мм |
|-----------|----------|---------------|-----------|----------------------|
| PB 250-10 | 250 | 10 | 80 | 650x540x1250 |
| PB 250-40 | 250 | 40 | 95 | 630x560x1300 |
| PB 500-10 | 500 | 10 | 160 | 680x680x2100 |
| PB 900-10 | 900 | 10 | 265 | 890x890x2200 |

ПОРШНЕВЫЕ КОМПРЕССОРЫ "BERG"



| № | Модель | Производительность м³/мин | Ресивер, л. | Давление бар. | Мощность кВт | Масса, кг | Габариты (ДхШхВ), мм | Выход G |
|----|---------------|---------------------------|-------------|---------------|--------------|-----------|----------------------|---------|
| 1 | PK-0,36/8-250 | 0,36 | 250 | 8 | 3 | 140 | 1730x500x1050 | ½" |
| 2 | PK-0,36/8 | 0,36 | | 8 | 3 | 40 | 920x430x420 | ½" |
| 3 | PK-0,48/8-250 | 0,48 | 250 | 8 | 4 | 160 | 1730x500x1050 | ½" |
| 4 | PK-0,48/8 | 0,48 | | 8 | 4 | 60 | 1080x450x500 | ½" |
| 5 | PK-0,67/8-250 | 0,67 | 250 | 8 | 5,5 | 180 | 1730x530x1230 | ½" |
| 6 | PK-0,67/8 | 0,67 | | 8 | 5,5 | 80 | 1120x520x560 | ½" |
| 7 | PK-0,90/8-250 | 0,9 | 250 | 8 | 7,5 | 200 | 1730x530x1230 | ½" |
| 8 | PK-0,90/8 | 0,9 | | 8 | 7,5 | 100 | 1120x520x560 | ½" |
| 9 | PK-1,40/8-400 | 1,4 | 400 | 8 | 11 | 405 | 1820x650x1410 | ½" |
| 10 | PK-1,40/8 | 1,4 | | 8 | 11 | 275 | 1300x650x800 | ½" |
| 11 | PK-1,90/8-400 | 1,9 | 400 | 8 | 15 | 490 | 1820x720x1520 | ¾" |
| 12 | PK-1,90/8 | 1,9 | | 8 | 15 | 360 | 1450x720x930 | 1" |



Серия магистральных фильтров RSP разработана для обеспечения необходимого уровня очистки сжатого воздуха от масла и твёрдых частиц сторонних субстанций. С их помощью, на выходе из пневматической системы можно получить качество сжатого воздуха, отвечающее самым высоким нормам.

Внутренние рёбра колбы фильтра улучшают сток конденсата. Оптимизированное распределение потока через фильтрующий элемент минимизирует потерю давления и уменьшает эксплуатационные расходы системы. Контур выходной части элемента создаёт плавный переход сжатого воздуха в трубопровод. Увеличенная эффективная область поверхности фильтрации значительно снижает перепад давления. Материал фильтра так же способствует укреплению аэрозолей жидкости и прилипанию капель к его волокнам, что тоже улучшает отвод загрязнений и конденсата из сжатого воздуха и позволяет использовать данные фильтры в работе пневмоинструментов и пневмосистем различных отраслей.



| Тип | Применение | Материал | Степень очистки | Содержание масла | Макс. давление | Макс. температура | Мин. перепад | Макс. перепад |
|-------|----------------------------------|----------------------------|-----------------|-------------------------|----------------|-------------------|--------------|---------------|
| Тип Q | Поршневые и винтовые компрессоры | Многослойное стекловолокно | 5 мкм | 5 мг/м ³ | 16 бар | 65 °С | 0.20 бар | 0.7 бар |
| Тип P | Винтовые компрессоры | Многослойное стекловолокно | 1 мкм | 0.5 мг/м ³ | 16 бар | 65 °С | 0.17 бар | 0.7 бар |
| Тип S | Общепромышленный сжатый воздух | Многослойное стекловолокно | 0.01 мкм | 0.01 мг/м ³ | 16 бар | 65 °С | 0.20 бар | 0.7 бар |
| Тип C | Высококачественный сжатый воздух | Активированный уголь | 0.01 мкм | 0.003 мг/м ³ | 16 бар | 65 °С | 0.17 бар | 0.7 бар |

| Модель | Диаметр присоединения | Произв-сть (м ³ /мин) | Макс. давление | Масса (кг) | Размеры | | | Картридж фильтра |
|---------|-----------------------|----------------------------------|----------------|------------|------------|-------------|-------------|------------------|
| | | | | | Длина, мм. | Высота, мм. | Ширина, мм. | |
| RSP 007 | G3/4" | 0,7 | 16 | 1,3 | 290 | 240 | 90 | 1x007 |
| RSP 015 | G3/4" | 1,5 | 16 | 1,3 | 290 | 240 | 90 | 1x015 |
| RSP 024 | G 1 1/2" | 2,4 | 16 | 2,2 | 345 | 290 | 110 | 1x024 |
| RSP 035 | G 1 1/2" | 3,5 | 16 | 2,2 | 345 | 290 | 110 | 1x035 |
| RSP 060 | G 1 1/2" | 6 | 16 | 2,7 | 490 | 430 | 110 | 1x060 |
| RSP 090 | G 2 1/2" | 9 | 16 | 7 | 555 | 465 | 150 | 1x090 |
| RSP 120 | G 2 1/2" | 12 | 16 | 9 | 785 | 700 | 150 | 1x120 |
| RSP 150 | G 2 1/2" | 15 | 16 | 11 | 955 | 870 | 150 | 1x150 |
| RSP 240 | DN 100 | 24 | 12 | 37 | 1230 | 1130 | 275 | 2x120 |
| RSP 300 | DN 150 | 30 | 12 | 75 | 1520 | 1300 | 475 | 2x150 |
| RSP 360 | DN 150 | 36 | 12 | 75 | 1520 | 1300 | 475 | 3x120 |
| RSP 450 | DN 150 | 45 | 12 | 137 | 1720 | 1465 | 475 | 3x150 |



МОДУЛЬНЫЕ КОМПРЕССОРНЫЕ СТАНЦИИ

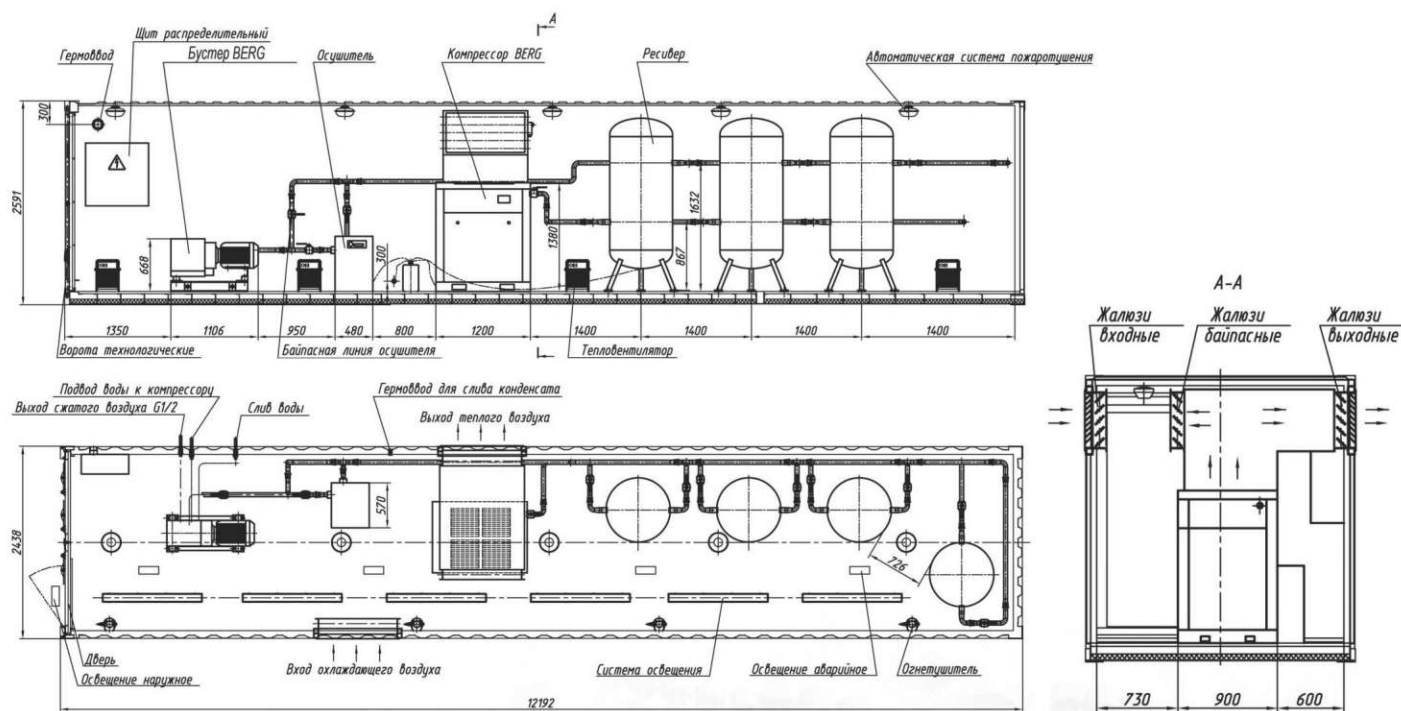
Модульные компрессорные станции (МКС) производства компании «BERG COMPRESSORS» предназначены для временной или постоянной организации подачи качественного сжатого воздуха в ситуациях, когда установка компрессоров в отдельное помещение затруднительна. Как правило, они укомплектованы - компрессорными установками и оборудованием по подготовке сжатого воздуха с полной трубопроводной обвязкой всего оборудования, вентиляцией и отоплением, оборудованные средствами пожарной безопасности, а также электро и сантехнической арматурой, с элементами жизнеобеспечения.

Сфера применения таких МКС довольно широка, они предназначены для снабжения сжатым воздухом различных устройств на Ж/Д транспорте, пневмосистем нефтяной, строительной, деревообрабатывающей, машиностроительной и других отраслях промышленности.

Ряд преимуществ МКС:

Оперативность – для организации работы МКС требуется от двух до семи дней. Для сравнения: на проектирование и возведение обычной компрессорной станции может понадобиться времени до одного года!

Компрессорная станция, размещенная в стандартном 40 футовом железнодорожном контейнере



- **Мобильность** – простота и удобство транспортировки.
- **Автономность** – все, что нужно для полноценной подачи сжатого воздуха в МКС уже установлено и настроено. Требуется относительно ровная горизонтальная площадка и возможность подключения к электросети.
- **Модульность** – все необходимое дополнительное оборудование: осушители, ресиверы, фильтры и т.д. могут быть установлены в отдельные блок-контейнеры. Установка и настройка происходит заранее, еще на заводе, после чего на месте эксплуатации достаточно соединить их в единую пневмосистему.
- **Всесезонность** – гарантированная работа при температуре окружающего воздуха от -40°C до $+40^{\circ}\text{C}$. Защита от атмосферных осадков.



КОМПРЕССОРНЫЕ ДИЗЕЛЬНЫЕ ВИНТОВЫЕ ПРИЦЕП-СТАНЦИИ BERG

- привод от проверенных временем дизелей производства ОАО «ММЗ»;
- доступность технического сервиса;
- винтовой маслозаполненный компрессорный блок с ресурсом не менее 40 000 моточасов;
- плавное соединение дизельного двигателя с компрессором через корзину сцепления;
- возможность эксплуатации в сложных климатических условиях: от -40 до +45°С.



ТЕХНИЧЕСКИЕ ХАРАКТЕРИСТИКИ

| Модель | BERG 3,5/0,7 | BERG 6/0,7 | BERG 10/1,0 | BERG 12/0,7 |
|---|------------------------|----------------------|----------------------|-------------|
| Производительность, м3/мин | 3,5 | 6,0 | 10,0 | 12,0 |
| Номинальное рабочее давление, МПа. | 0,7 | 0,7 | 1,0 | 0,7 |
| Привод от дизеля марки ММЗ с жидкостным охлаждением | 3DL ОАО «ММЗ» | Д 243 ОАО «ММЗ» | Д 245 ОАО «ММЗ» | |
| Компрессорный блок, (винтовой) | «ROTORCOMP» (Германия) | | GHH-Rand (Германия) | |
| Масса сухой станции, кг. (не более) | 1000 | 1450 | 1800 | |
| Габариты, мм (длина) (ширина) (высота) | 3000 1395 1400 | 3500 1650 1750 | 3750 1800 1980 | |



РАСХОДНЫЕ МАТЕРИАЛЫ ФИЛЬТРЫ И СЕПАРАТОРЫ, ПРИМЕНЯЕМЫЕ КОМПАНИЕЙ BERG



- ✓ воздушные фильтры;
- ✓ масляные фильтры;
- ✓ сепараторы;
- ✓ ремни, муфты;
- ✓ шкивы, втулки.

Надежная, долговечная и экономичная работа компрессорных установок требует использования качественных расходных материалов. Приобретая оригинальную продукцию, вы получаете гарантию высокой производительности долговечности и безопасности работы компрессоров.

Всегда в наличии полный ассортимент узлов, запасных частей и расходников, что позволяет снизить Ваши складские запасы и более рационально использовать освободившиеся складские площади.

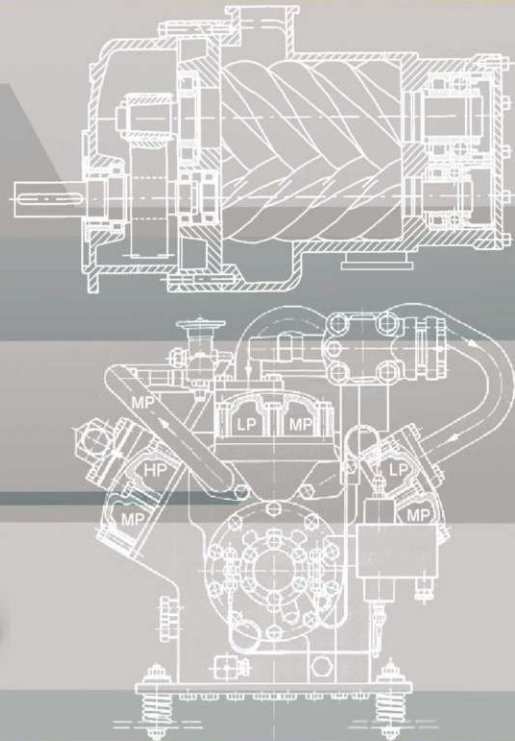
ЗАПЧАСТИ ПОСТАВЛЯЕМЫЕ КОМПАНИЕЙ BERG



- ✓ винтовые блоки;
- ✓ электродвигатели;
- ✓ впускные клапана;
- ✓ термостаты;
- ✓ предохранительные клапана;
- ✓ клапана минимального давления;
- ✓ PLC контроллеры и электрооборудование к компрессорам;
- ✓ воздушно-масляные радиаторы охлаждения;
- ✓ рукава высокого давления (РВД) и т.д.



BERG-OIL 46



Применение масла BERG-OIL 46 приводит к более высокой степени чистоты трущихся деталей компрессоров и к снижению отложений по сравнению с обычными маслами, благодаря чему обеспечиваются более продолжительные межремонтные пробеги. Высокая термоокислительная стабильность надежно обеспечивает увеличение срока службы смазочного материала при одновременном предотвращении образования шлама и отложений. Масло обладает отличными износостойкими и антикоррозионными свойствами, благодаря чему увеличивается срок службы оборудования и его эксплуатационные характеристики.

BERG-OIL 46 рекомендовано для одноступенчатых и многоступенчатых воздушных компрессоров, эффективно для непрерывно действующего оборудования, эксплуатируемого в условиях высоких температур вплоть до 150 0С на линии нагнетания. Масло совместимо со всеми металлами, применяемыми в конструкциях компрессоров, с эластомерами, которые используются в уплотнителях, уплотняющих кольца и прокладки. Следующие типы компрессоров показывают улучшенные эксплуатационные характеристики при применении масла BERG-OIL46:

- ✓ Поршневые воздушные компрессоры;
- ✓ Винтовые воздушные компрессоры;
- ✓ Системы компрессоров с нагруженными зубчатыми передачами и подшипниками;
- ✓ Компрессоры, применяемые на стационарных и мобильных платформах.



ЧАСТОТНО-РЕГУЛИРУЕМЫЕ ПРЕОБРАЗОВАТЕЛИ DANFOSS

Компания BERG производит установку частотно-регулируемого преобразователя фирмы «Danfoss», на базе сборочного цеха BERG в течение кратчайшего срока с момента поставки оборудования «Danfoss» на склад компании «BERG».

Основные преимущества частотного регулирования:

- 1) Энергосбережение до 35 %
- 2) Точное поддержание давления, до 0,1 бар
- 3) Бережная эксплуатация оборудования – увеличение срока службы и снижение затрат на ремонт и обслуживание.
- 4) Не требуется ресивер большого объема.
- 5) Меньшее количество рабочих циклов компрессора.

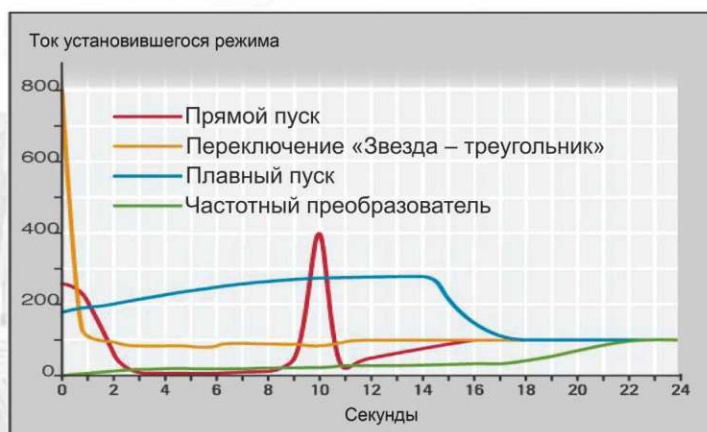
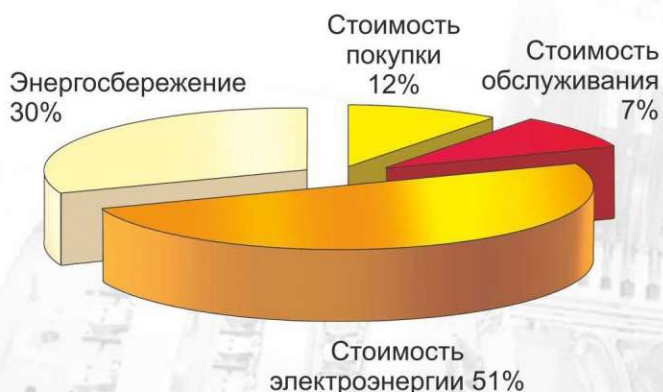


ПОТЕНЦИАЛ ЭНЕРГОСБЕРЕЖЕНИЯ

Стоимость жизненного цикла – с частотным регулированием

- 12% стоимость покупки
- 7% стоимость обслуживания
- 51% стоимость электроэнергии
- 30% энергосбережение ПЧ

ЭКОНОМИЯ ЭНЕРГИИ И ДЕНЕГ





EAC

**ТАМОЖЕННЫЙ СОЮЗ
ДЕКЛАРАЦИЯ О СООТВЕТСТВИИ**

Заказчик: Общество с ограниченной ответственностью «Берг»
121352, Российская Федерация, город Москва, улица Крымская, дом 3, корпус 2, Фактический адрес: 121352, Российская Федерация, город Москва, улица Крымская, дом 3, корпус 2, телефон +74952874184, факс +74952874184, E-mail: info@berg-air.ru, ОГРН 112751706419

Имя Генерального директора: Николай Александрович Александров

Исполнитель: ООО «Белгородский промышленный завод», торговая марка «BERG» (серийный номер: РК, TR, P, PK-E, PK-A, PK-B). Продукция изготавливается в соответствии с ТР ТС 016/2011 «О безопасности машин и оборудования», ТР ТС 429/2011 «Электромагнитная совместимость технических средств»

Изготовитель: Общество с ограниченной ответственностью «Берг», 121352, Российская Федерация, город Москва, улица Крымская, дом 3, корпус 2, Фактический адрес: 121352, Российская Федерация, город Москва, улица Крымская, дом 3, корпус 2, Код ТН ВЭД ТС: 8414 80 90 00 8

Серийный номер: 0222222222

Сопровождающая документация: ТР ТС 016/2011 «О безопасности машин и оборудования», ТР ТС 429/2011 «Электромагнитная совместимость технических средств»

Декларация о соответствии принята на основании: протокола №01/011-ТЮ2-И-081, 413311-ТЮ2-И-081 от 29.01.2014 года. Национальная лаборатория Общества с ограниченной ответственностью «ВНИИР» № РОСС. Р1.0804.11А/01 от 28.10.2011 года, адрес: 119980, Комендантский край, город Москва, улица Маршала Жукова, дом 3, офис 107

Декларация о соответствии действительна с даты регистрации по 06.08.2018 включительно.

Николай Александрович
Генеральный директор ООО «Белгородский промышленный завод» (инициалы и фамилия руководителя организации-изготовителя или физического лица, являющегося владельцем интеллектуальной собственности)

Ссылки на регистрацию декларации о соответствии:
Регистрационный номер декларации о соответствии: ТС № RU. Д-01.А.016.В.01498
Дата регистрации декларации о соответствии: 29.01.2014

EAC

**ТАМОЖЕННЫЙ СОЮЗ
ДЕКЛАРАЦИЯ О СООТВЕТСТВИИ**

Заказчик: Общество с ограниченной ответственностью «Берг»
121352, Российская Федерация, город Москва, улица Крымская, дом 3, корпус 2, Фактический адрес: 121352, Российская Федерация, город Москва, улица Крымская, дом 3, корпус 2, телефон +74952874184, факс +74952874184, E-mail: info@berg-air.ru, ОГРН 112751706419

Имя Генерального директора: Николай Александрович Александров

Исполнитель: ООО «Белгородский промышленный завод», торговая марка «BERG» (серийный номер: РК, BK-P, BK-R, BK-PS, BK-O, BK-A, BK-S, BK-A, BK-M, BK-S, BK-О). Продукция изготавливается в соответствии с ТР ТС 419/2011 «О безопасности машин и оборудования», ТР ТС 629/2011 «Электромагнитная совместимость технических средств»

Изготовитель: Общество с ограниченной ответственностью «Берг», 121352, Российская Федерация, город Москва, улица Крымская, дом 3, корпус 2, Фактический адрес: 121352, Российская Федерация, город Москва, улица Крымская, дом 3, корпус 2, Код ТН ВЭД ТС: 8414 80 750 0

Серийный номер: 0222222222

Сопровождающая документация: ТР ТС 419/2011 «О безопасности машин и оборудования», ТР ТС 629/2011 «Электромагнитная совместимость технических средств»

Декларация о соответствии принята на основании: протокола №01/011-ТЮ2-И-081, 401510-ТЮ2-И-081 от 29.01.2014 года. Национальная лаборатория Общества с ограниченной ответственностью «ВНИИР» № РОСС. Р1.0804.11А/01 от 28.10.2011 года, адрес: 119980, Комендантский край, город Москва, улица Маршала Жукова, дом 3, офис 107

Декларация о соответствии действительна с даты регистрации по 06.08.2018 включительно.

Николай Александрович
Генеральный директор ООО «Белгородский промышленный завод» (инициалы и фамилия руководителя организации-изготовителя или физического лица, являющегося владельцем интеллектуальной собственности)

Ссылки на регистрацию декларации о соответствии:
Регистрационный номер декларации о соответствии: ТС № RU. Д-01.А.016.В.01498
Дата регистрации декларации о соответствии: 29.01.2014

EAC

**ТАМОЖЕННЫЙ СОЮЗ
ДЕКЛАРАЦИЯ О СООТВЕТСТВИИ**

Заказчик: Общество с ограниченной ответственностью «Берг», Основной государственный регистрационный номер № 112751706419
Место нахождения: 121352, Российская Федерация, город Москва, улица Крымская, дом 3, корпус 2, Фактический адрес: 121352, Российская Федерация, город Москва, улица Крымская, дом 3, корпус 2, Телефон: +74952874184, Факс: +74952874184, Адрес электронной почты: info@berg-air.ru

Имя Генерального директора: Николай Александрович Александров

Исполнитель: ООО «Маслокомпрессор» (серийный номер: Берг, модель BERG-09-46) Производство изготавливается в соответствии с ТР ТС 839/2012 «О требованиях к основным компонентам, частям и отдельным изделиям»

Изготовитель: Общество с ограниченной ответственностью «Берг», Место нахождения: 121352, Российская Федерация, город Москва, улица Крымская, дом 3, корпус 2, Фактический адрес: 121352, Российская Федерация, город Москва, улица Крымская, дом 3, корпус 2, Телефон: +74952874184, Факс: +74952874184, E-mail: info@berg-air.ru

Серийный номер: 0222222222

Сопровождающая документация: ТР ТС 839/2012 «О требованиях к основным компонентам, частям и отдельным изделиям»

Декларация о соответствии принята на основании: протокола № 1149-06/03-2/17 от 06.08.2014 года. Исполнительная лаборатория Общества с ограниченной ответственностью «Белгородский завод компрессоростроения» № РОСС. Р1.0804.11А/01 от 28.10.2011 года, адрес: 119980, Комендантский край, город Москва, улица Маршала Жукова, дом 3, офис 107

Декларация о соответствии действительна с даты регистрации по 06.08.2018 включительно.

А.А. Рязанцев
Генеральный директор ООО «Белгородский завод компрессоростроения» (инициалы и фамилия руководителя организации-изготовителя или физического лица, являющегося владельцем интеллектуальной собственности)

Ссылки на регистрацию декларации о соответствии:
Регистрационный номер декларации о соответствии: ТС № RU. Д-01.А.016.В.01498
Дата регистрации декларации о соответствии: 07.08.2014

**СИСТЕМА СЕРТИФИКАЦИИ ГОСТ Р
ФЕДЕРАЛЬНОЕ АГЕНТСТВО ПО ТЕХНИЧЕСКОМУ РЕГУЛИРОВАНИЮ И МЕТРОЛОГИИ**

СЕРТИФИКАТ СООТВЕТСТВИЯ
№ РОСС RU.МЛ20.101014
Срок действия с 01.04.2014 по 31.03.2017 № 1470424

ОРГАН ПО СЕРТИФИКАЦИИ рег. № РОСС RU.0001.11МЛ20.
ООО «ЦЕНТР СЕРТИФИКАЦИИ «МЕГРЕЙВОНТЕСТ»
190000, г. Санкт-Петербург, ул. Деметриева, д. 2, лит. А, тел. (812) 600-06-07, факс (812) 600-06-07
E-mail: info@certification.ru, www.megreivontest.ru

ПРОДУКЦИЯ: Фильтры маслянные серия «2SP»,
ТУ 4251-002-1316934-2014
Серийный номер: 41 5181

СООТВЕТСТВУЕТ ТРЕБОВАНИЯМ НОРМАТИВНЫХ ДОКУМЕНТОВ
ТУ 4151-002-1316934-2014

ИЗГОТОВИТЕЛЬ: Общество с ограниченной ответственностью «Берг»,
Адрес: 121352, г. Москва, ул. Крымская, д. 3, корп. 2,
Телефон: +7495 287-41-84.

СЕРТИФИКАТ ВЫДАН Общество с ограниченной ответственностью «Берг»
ИНН 771415232
Адрес: 121352, г. Москва, ул. Крымская, д. 3, корп. 2,
Телефон: +7495 287-41-84.

НА ОСНОВАНИИ: протокола испытаний № 05-58-04/14 от 01.04.2014 года.
ИД ЭИП «Аналитик», рег. № РОСС RU.0001.21МЛ316 от 08.10.2004 г.
Адрес: 144001, Московская область, г. Электротехник, Стрелнинский переулок, д. 9.

ДОПОЛНИТЕЛЬНАЯ ИНФОРМАЦИЯ:
Ссылка сертификата: 0222222222

Руководитель органа: А.А. Рязанцев
Эксперт: И.С. Ахмедов

Сертификат не применяется при обязательной сертификации.

**СИСТЕМА СЕРТИФИКАЦИИ ГОСТ Р
ФЕДЕРАЛЬНОЕ АГЕНТСТВО ПО ТЕХНИЧЕСКОМУ РЕГУЛИРОВАНИЮ И МЕТРОЛОГИИ**

СЕРТИФИКАТ СООТВЕТСТВИЯ
№ РОСС RU.МЛ20.101015
Срок действия с 01.04.2014 по 31.03.2017 № 1470425

ОРГАН ПО СЕРТИФИКАЦИИ рег. № РОСС RU.0001.11МЛ20.
ООО «ЦЕНТР СЕРТИФИКАЦИИ «МЕГРЕЙВОНТЕСТ»
190000, г. Санкт-Петербург, ул. Деметриева, д. 2, лит. А, тел. (812) 600-06-07, факс (812) 600-06-07
E-mail: info@certification.ru, www.megreivontest.ru

ПРОДУКЦИЯ: Осушители рефрижераторные, торговая марка «BERG»
серия ОВ,
ТУ 3644-001-1316934-2014.
Серийный номер: 36 4450

СООТВЕТСТВУЕТ ТРЕБОВАНИЯМ НОРМАТИВНЫХ ДОКУМЕНТОВ
ТУ 3644-001-1316934-2014

ИЗГОТОВИТЕЛЬ: Общество с ограниченной ответственностью «Берг»,
Адрес: 121352, г. Москва, ул. Крымская, д. 3, корп. 2,
Телефон: +7495 287-41-84.

СЕРТИФИКАТ ВЫДАН Общество с ограниченной ответственностью «Берг»
ИНН 771415232
Адрес: 121352, г. Москва, ул. Крымская, д. 3, корп. 2,
Телефон: +7495 287-41-84.

НА ОСНОВАНИИ: протокола испытаний № 05-58-04/14 от 01.04.2014 года.
ИД ЭИП «Аналитик», рег. № РОСС RU.0001.21МЛ316 от 08.10.2004 г.
Адрес: 144001, Московская область, г. Электротехник, Стрелнинский переулок, д. 9.

ДОПОЛНИТЕЛЬНАЯ ИНФОРМАЦИЯ:
Ссылка сертификата: 0222222222

Руководитель органа: А.А. Рязанцев
Эксперт: И.С. Ахмедов

Сертификат не применяется при обязательной сертификации.

**ФЕДЕРАЛЬНАЯ СЛУЖБА
ПО ЭКОЛОГИЧЕСКОМУ, ТЕХНОЛОГИЧЕСКОМУ И АТОМНОМУ НАДЗОРУ**

РАЗРЕШЕНИЕ
№ РРС 00-051073

На применение:
Оборудование (техническое устройство, материал):
Установки модульные компрессорные комплексные: винтовые серии ВК, ВК-Р, ВК-РС, ВК-О, ВК-А, ВК-С, Alfa, Beta, Sirius, G по ТУ 3647-002-1316934-2013 и винтовые серии РК, РК-Р, РК-Е, РК-А, РК-В по ТУ 3647-001-1316934-2013.

Код ОКП (ТН ВЭД ТС): 36 4780.

И изготовитель (поставщик): Общество с ограниченной ответственностью «Берг» (г. Москва, ул. Крымская, 3, корп. 2).

Основание выдачи разрешения: Техническая документация, заключение экспертов промышленной лаборатории ООО «НИЦ «Техно-Стандарт» № 318/У/33 от 02.07.2013 г. (рег. № 13-ТЮ-00934-2013).

Условия применения:
1. Разрешение применяется на опасных производственных объектах вне взрывоопасных зон в соответствии с технической документацией изготовителя, требованиями отраслевых норм и правил безопасности.
2. Внесение и конструкцию технических устройств изменений, не противоречащих требованиям промышленной документации изготовителя, в соответствии с проектно-конструкторской документацией изготовителя.

Срок действия разрешения: до 29.08.2018

Дата выдачи: 29.08.2013

Исполнитель: Руководитель Б.А. Красных



